

BOMBA DUPLO DIAFRAGMA T2

Tipo: BOMBAS DE BAIXA PRESSÃO

Modelo: T02

Uso: Pintura em geral

Pressão máxima de trabalho: 0.7 Mpa, 7 bar

Taxa de Fluido máximo: 1:1

Tamanho Entrada de ar: 3/8 NPT.

Tamanho saída de fluido: 3/8 NPT.

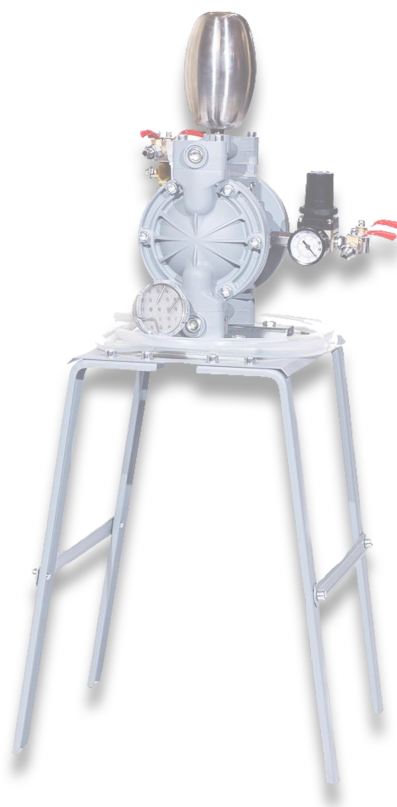
Altura máxima de sucção: 5m

Grão máximo permitido: 1mm

Consumo máximo de ar: 130ml/min

Peso (Kg): 7,5 Kg / Unit (04 Units uma caixa)

Dimensão: 58*50*40cm uma caixa



Importante instruções de segurança
Leia todos avisos, e instruções neste manual.

Bomba Duplo Diafragma

★★★★★

Ideal para pintura em geral, pintura PU, tinta especial UV, entre outros; alimentação de tintas por sucção e alta eficiência com uso de pistola; leve de fácil operação Adequada para uso de líquidos corrosivos, viscosos, voláteis e inflamáveis; esmalte cerâmico, dentre outras...

ESPECIFICAÇÕES

Tipo: BOMBAS DE BAIXA PRESSÃO

Modelo: T02

Uso: Pintura em geral

Pressão máxima de trabalho: 0.7 Mpa, 7 bar

Taxa de Fluido máximo: 1:1

Tamanho Entrada de ar: 3/8 NPT.

Tamanho saída de fluido: 3/8 NPT.

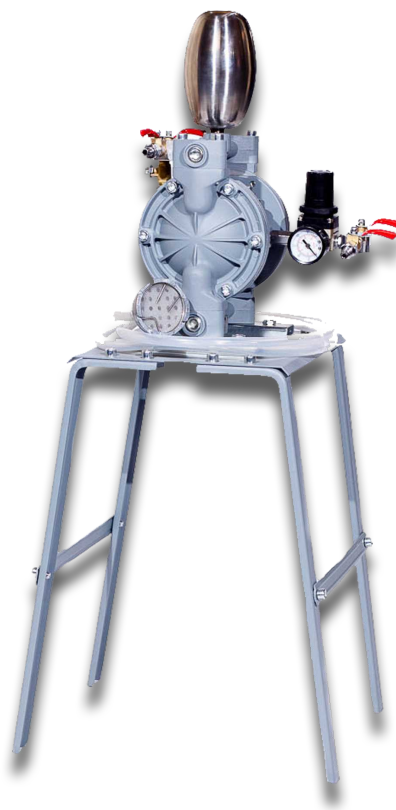
Altura máxima de sucção: 5m

Grão máximo permitido: 1mm

Consumo máximo de ar: 130ml/min

Peso (Kg): 7,5 Kg / Unit (04 Units uma caixa)

Dimensão: 58*50*40cm uma caixa



Modelo: T2

DESCRIÇÃO GERAL

A bomba de duplo diafragma T2 indicada para aplicações gerais, além disso, não gera descargas elétricas no processo de operação. Portanto, pode ser utilizada no campo de revestimento com um alto nível de segurança, por exemplo, para aplicação de Tinta PU, Tinta especial UV, entre outras. Além disso, podem ser conectadas diretamente à bomba T2, Pistolas de pintura em spray, Pistola de pintura eletrostática, Pistola automática, dentre outras. A bomba T2 também pode ser utilizada na aplicação de tintas em geral. A bomba T2 é compacta, uniforme e opera com grande volume de transferência. Sempre recomendamos a utilização de nossos melhores produtos para utilização de nossos clientes.

PROCEDIMENTO DE OPERAÇÃO

Primeiramente, deve-se abrir um pouco a torneira de ar para verificar se há vazamento na tubulação ou mangueira. Caso não constatado, pode-se, então, abrir a torneira do ar. Cuidado, pois o ar deve manter a pressão de (5kg/cm²) ou inferior, mas não demasiado para que a Bomba T2 possa realizar seu trabalho.

OBSERVAÇÕES

- (1) A tubulação de entrada deve ser instalada no registro para regulagem.
- (2) Na entrada da bomba, deve ser instalado o dispositivo de lubrificação (o óleo E112 lubrificante deve cumprir a norma "sae10" ou mesmo tipo de óleo).
- (3) Todos os dias, após o término do trabalho, o sistema de bomba e tubulações deve ser completamente limpo, especialmente na pintura de alta viscosidade, a limpeza deve ser feita perfeitamente para garantir o bom funcionamento da bomba T2.
- (4) Se você quiser desmontar a bomba, você deve desmontar primeiro a tubulação, para que não ocorram acidentes.
- (5) A cada três meses, a bomba deve ser desmontada para a limpeza completa. Para a montagem da bomba T2, basta utilizar a vista explodida.

INSTALAÇÃO

A primeira coisa a fazer é checar o orifício da entrada de ar com rosca [1/4PT(F)] e conectar o tubo ou mangueira, deixando bem apertado, e o tubo o mais curto possível. Se você quiser ajustar o tubo de aço, deve instalar um tubo macio ou adaptador. Por último, conecte a pistola ou outro acessório na outra extremidade.

Antes da instalação, verifique se o modelo/configuração são os corretos.

Antes do arranque, aperte novamente todo o material de fixação externo de acordo com as especificações.

As bombas são testadas em água na montagem. Limpe a bomba com um fluido compatível antes da instalação.

Quando a bomba de diafragma é usada numa situação de alimentação forçada (entrada inundada), é recomendada a instalação de uma "válvula de retenção" na entrada de ar.

A tubagem de alimentação de material deve ter, pelo menos, o mesmo diâmetro da ligação do coletor de entrada da bomba.

A mangueira de alimentação de material deve ser reforçada, do tipo rígido e compatível com o material a bombear.

A tubagem deve ser suportada de forma adequada. Não utilize a bomba para apoiar a tubagem.

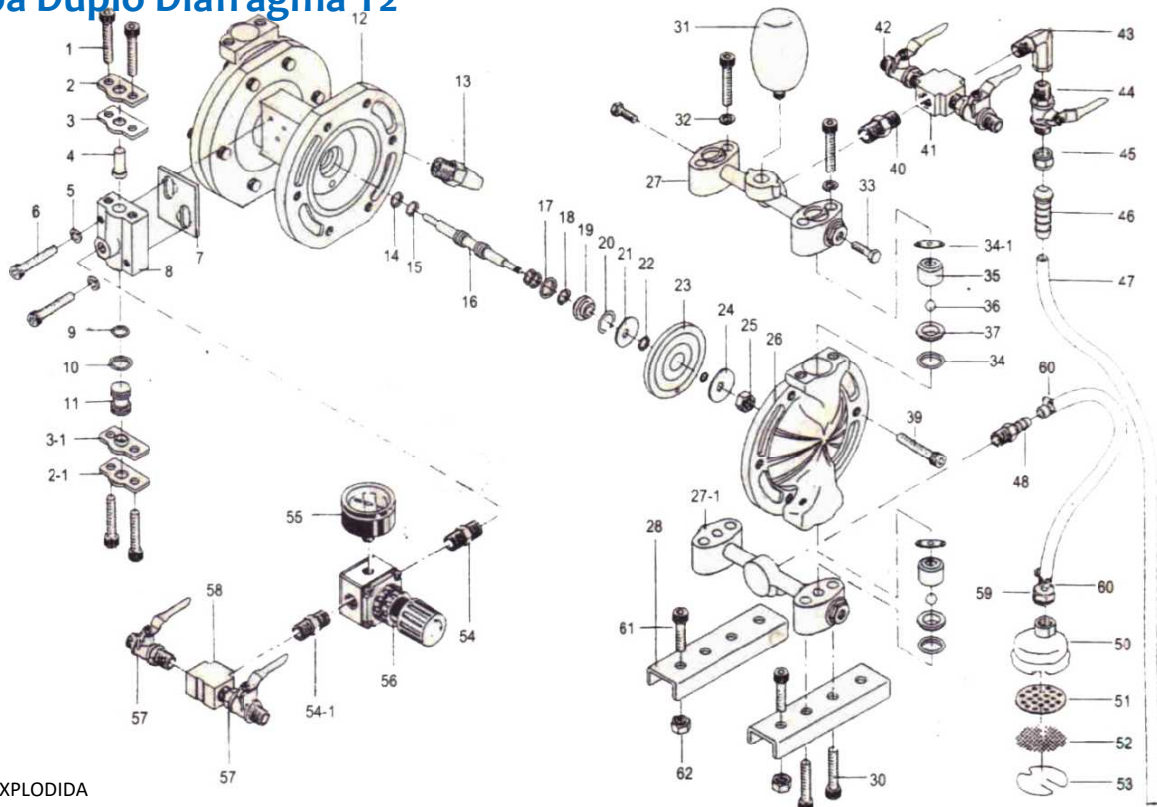
Utilize ligações flexíveis (como mangueiras) na sucção e na descarga. Estas ligações não devem ser feitas com tubo rígido e devem ser compatíveis com o material a ser bombeado.

Prenda as pernas da bomba de diafragma a uma superfície adequada (nivelada e plana), para proteção contra danos causados por vibrações. As bombas que precisam de ser submersas têm de ter componentes molhados e não molhados compatíveis com o material a ser bombeado.

As bombas submersas têm de ter o tubo de escape acima do nível do líquido. A mangueira de escape ter de ser condutora e de estar ligada à terra.

Bomba Duplo Diafragma T2

★★★★



VISTA EXPLODIDA

01	000021	Parafuso T2 N° 01	4
02	000022	Gaxeta da Bomba T2 N° 02	1
2-1	000023	Gaxeta T2 N° 02-1 Aço Inoxidável	1
03	000024	Gaxeta T2 N° 03-1 Nylon	1
3-1	000025	Gaxeta T2 N° 03-1 Nylon	1
04	000026	Atuador T2 Aço Inoxidável N° 04	1
06	000027	Parafuso T2 N° 06	2
07	000028	Gaxeta T2 N° 07	1
08	000029	Válvula do diretor T2 N° 08	1
09	000030	O'ring da bomba T2 N° 09	2
10	000031	Anel (Teflon) T2 N° 10	2
11	000032	Pistão T2 N° 11	1
12	000033	Corpo de bomba T2 N° 12	1
13	000034	Silenciador T2 N° 13	1
14	000035	Anel (Borracha de silicone) T2 N° 14	2
15	000036	Anel (Teflon) T2 N° 15	2
16	000037	Eixo T2 N° 16	1
17	000038	Anel T2 N° 17	2
18	000039	O'ring T2 N° 18	2
19	000040	Bucha de latão T2 N° 19	2
20	000041	C - Anel snap T2 N° 20	2
21	000042	Placa T2 N° 21	2
22	000043	Anel Teflon T2 N° 22	4
23	000044	Diafragma da bomba T2 N° 23	2
24	000045	Placa T2 N° 24	2
25	000046	Não comercializada	2
26	000047	Tampa lateral T2 N° 26	2
27	000048	Distribuidor T2 N° 27	1
27-1	000049	Distribuidor T2 N° 27-1	1
28	000050	Cremalheira baixa T2 N° 28	2
30	000051	Parafuso do escarador T2 N° 30	8
31	000052	Tanque de armazenamento T2 N° 31	1

32	000053	Arruela T2 N° 32	4
33	000054	Plugue T2 N° 33	4
34	000055	O'ring (Teflon) T2 N° 34	4
34-1	000056	Gastek T2 N° 34-1	4
35	000057	Guia de esfera T2 N° 35	4
36	000058	Esfera T2 N° 36	4
37	000059	Assento de redenção T2 N° 37	4
39	000060	Parafuso do escariador T2 N° 39	12
40	000061	Adaptador (Ar de pressão) T2 N° 04	1
41	000062	Bloco de quatro vias T2 N° 41	1
42	000063	Torneira material da tomada T2 N° 42	2
43	000064	Cotovelo T2 N° 43	1
44	000065	Torneira T2 N° 44	1
45	000066	Porca T2 N° 45	1
46	000067	Adaptador T2 N° 46	1
47	000068	Tube fluido T2 N° 47	1
48	000069	Adaptador T2 N° 46	1
50	000070	Suporte de filtro T2 N° 50	1
51	000071	Base do filtro T2 N° 51	1
52	000072	Filtro material T2 N° 52	1
53	000073	Anel do samp T2 N° 53	1
54	000074	Adaptador (Pressão de ar) T2 N° 54	1
54-1	000075	Adaptador (Pressão de ar) T2 N° 54-1	1
55	000076	Calibrete de pressão T2 N° 55	1
56	000077	Regulador de pressão T2 N° 56	1
57	000078	Torneira T2 N° 57	2
58	000079	Braçadeira da filial T2 N° 58	1
59	000080	Adaptador T2 N° 59	1
60	000081	Braçadeira da filial T2 N° 60	3
61	000082	Parafuso T2 N° 61	4
62	000083	Porca T2 N° 62	4

Bomba Duplo Diafragma T2

☆☆☆

PRECAUÇÕES DE OPERAÇÃO E SEGURANÇA

LEIA, COMPREENDA E SIGA ESTAS INFORMAÇÕES PARA EVITAR LESÕES E DANOS MATERIAIS.



⚠️ ADVERTÊNCIA

PRESSÃO DE AR EXCESSIVA PODE PROVOCAR LESÕES PESSOAIS, DANOS NAS BOMBAS OU DANOS MATERIAIS.

* Não exceda a pressão máxima de entrada de ar, de acordo com o indicado na placa do modelo de bomba.
* Certifique-se de que as mangueiras de material e os outros componentes são capazes de resistir às pressões de fluido desenvolvidas por esta bomba. Verifique todas as mangueiras quanto a danos e desgaste. Certifique-se de que o dispositivo de distribuição está limpo e em condições de funcionamento adequadas.

FAÍSCA ESTÁTICA. Pode provocar explosão e resultar em lesões graves ou morte. Ligue a bomba e o sistema de bombagem à terra.

* As faíscas podem causar a ignição de substâncias e vapores inflamáveis.
* O sistema de bombagem e o objeto destinado a ser pulverizado devem estar ligados à terra durante a bombagem, limpeza, recirculação ou pulverização de materiais inflamáveis como tintas, solventes, vernizes, etc., ou durante a utilização numa atmosfera circundante condutora até à combustão espontânea. Ligue à terra a válvula ou o dispositivo de distribuição, reservatórios, mangueiras e qualquer objeto cujo material esteja a ser bombeado.
* Prenda a bomba, as ligações e todos os pontos de contacto para evitar vibração e criação de contacto ou faísca estática.
* Consulte os requisitos de ligação à terra específicos nos códigos de construção e códigos elétricos locais.
* Depois de feita a ligação à terra, verifique a intervalos regulares a continuidade do caminho elétrico para a terra. Utilize um ohmímetro para testar a ligação à terra de cada componente (por exemplo, mangueiras, bomba, grampos, reservatório, pistola de pulverização, etc.), para garantir a respetiva continuidade. O ohmímetro deve apresentar um valor igual ou inferior a 0,1

ohm.

* Se possível, mergulhe a extremidade da mangueira de saída e a válvula ou o dispositivo de distribuição no material a ser distribuído. (Evite o fluxo livre de material a ser distribuído.)
* Utilize mangueiras que integrem um fio antiestático.
* Utilize ventilação adequada.
* Mantenha materiais inflamáveis afastados de fontes de calor, chamas desprotegidas e faíscas.
* Mantenha os reservatórios fechados quando não estiver em utilização.

A exaustão da bomba pode conter contaminantes. Pode causar lesões graves. Elimine a exaustão através de tubos, para longe da área de trabalho e do pessoal.

* Em caso de rutura do diafragma, o material pode ser forçado para fora do silenciador de exaustão de ar.
* Quando bombear materiais perigosos ou inflamáveis, elimine a exaustão através de tubos para um local afastado seguro.
* Use uma mangueira com ligação à terra com um diâmetro interior mínimo de 3/8" entre a bomba e o silenciador.

PRESSÃO PERIGOSA. Pode resultar em lesões graves ou danos materiais. Não preste assistência nem limpe a bomba, as mangueiras, ou a válvula de distribuição com o sistema pressurizado. Desligue o tubo de alimentação de ar e liberte a pressão do sistema abrindo a válvula ou o dispositivo de distribuição e/ou desapertando e removendo, com cuidado e lentamente, a mangueira ou tubagem de saída da bomba.

MATERIAIS PERIGOSOS. Pode provocar lesões graves ou danos materiais. Não tente devolver uma bomba que contenha material perigoso à fábrica ou a um centro de assistência. As práticas de manuseamento seguro têm de estar em conformidade com os requisitos das leis e do código de segurança locais e nacionais. Obtenha folhas de dados de segurança de todos os materiais junto do fornecedor, para dispor de instruções de manuseamento adequadas.

PERIGO DE EXPLOSIÃO. Os modelos que contêm peças banhadas a alumínio não podem ser utilizados com 1,1,1-tricloroetano, cloreto de metileno, ou outros solventes de hidratos de carbono halogenados, pois estes podem reagir e explodir. Verifique a secção do motor da bomba, as tampas de fluido, os coletores e todas as peças banhadas para garantir a compatibilidade antes de usar com solventes deste tipo.

PERIGO DE MÁ APLICAÇÃO. Não utilize modelos que contenham peças banhadas a alumínio com produtos alimentares para consumo humano. As peças revestidas podem conter quantidades residuais de chumbo. **ATENÇÃO** Verifique a compatibilidade química entre as peças banhadas da bomba e a substância a ser bombeada, limpa ou recirculada. A compatibilidade química pode sofrer alterações com a temperatura e a concentração do(s) químico(s) presente(s) nas substâncias a serem bombeadas, limpas ou circuladas. Para obter informações sobre a compatibilidade de um fluido específico, consulte o fabricante do químico. **ATENÇÃO** As temperaturas máximas baseiam-se apenas no esforço mecânico. Certos químicos reduzem significativamente a temperatura máxima de funcionamento seguro. Consulte o fabricante do químico para obter informações sobre compatibilidade química e limites de temperatura.

ATENÇÃO Certifique-se de que todos os operadores deste equipamento receberam formação em práticas de trabalho seguro, que compreendem as limitações do equipamento e que usam óculos/equipamento de segurança sempre que necessário.

ATENÇÃO Não utilize a bomba para o suporte estrutural do sistema de tubagens. Certifique-se de que os componentes do sistema estão devidamente suportados, para evitar esforço sobre as peças da bomba. As ligações de sucção e descarga devem ser flexíveis (como mangueiras), sem tubagem rígida, e devem ser compatíveis com a substância a ser bombeada.

ATENÇÃO Evite danos desnecessários na bomba. Não permita que a bomba funcione sem material durante períodos de tempo prolongados.

Desligue o tubo de ar da bomba quando o sistema ficar inativo durante períodos de tempo prolongados.

ATENÇÃO Utilize apenas peças de substituição genuínas como forma de garantir uma taxa de pressão compatível e uma vida útil mais longa.

AVISO APORTE NOVAMENTE TODO O MATERIAL DE FIXAÇÃO ANTES DA OPERAÇÃO. A movimentação do alojamento e dos materiais de vedação pode fazer com que o material de fixação se solte. Aperte todo o material de fixação para assegurar que não haverá fugas de fluido ou ar.

Perigos ou práticas não seguras que poderiam resultar em lesões pessoais graves, morte, ou anos materiais significativos.

ATENÇÃO = Perigos ou práticas não seguras que poderiam resultar em lesões pessoais ligeiras, danos em produtos, ou danos materiais. Informações importantes sobre instalação, operação, ou manutenção.

PRESSÃO DE AR EXCESSIVA. Pode provocar danos na bomba, lesões pessoais, ou danos materiais. Na alimentação de ar, deve ser usado um filtro capaz de filtrar partículas com tamanho superior a 50

mícrons. Não é necessária lubrificação para além do lubrificante dos O-rings, que é aplicado durante a montagem ou a reparação.

Se se verificar a presença de ar lubrificado, certifique-se de que este é compatível com os O-rings e vedantes da secção do motor pneumática da bomba.

INSTRUÇÕES DE OPERAÇÃO

Lave sempre a bomba com um solvente compatível com o material bombeado se esse mesmo material estiver sujeito a solidificar quando não for usado durante algum tempo. Desligue a alimentação de ar da bomba, se estiver previsto ficar inativa durante algumas horas.