

PISTOLA DE PINTURA PRONA R77

Fabricante Prona

Tamanho do bico de material 1,5/2,0/2,5/3,0mm

Tipo de pulverização Tradicional

Coefficiente de transferência de material 65%

Pressão de ar operacional para pulverização 3,0-3,5 atm

Fluxo de ar (consumo) 460 l/min

Consumo de material (saída) 480 ml/min

Largura de pulverização 320 milímetros

Peso 539 gramas



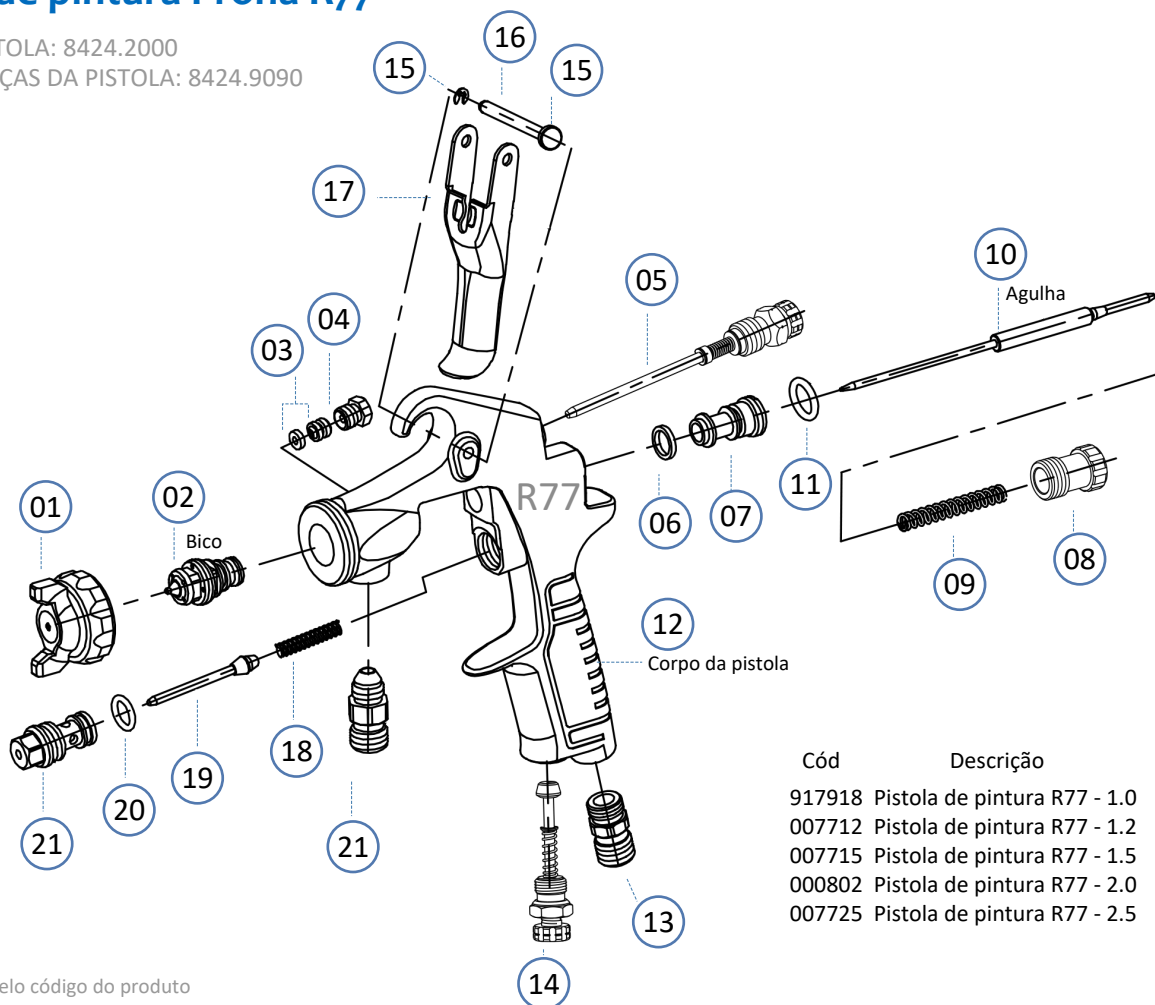
Importante instruções de segurança
Leia todos avisos, e instruções neste manual.

Pistola de pintura Prona R77

★★★★★

NCM DA PISTOLA: 8424.2000

NCM DAS PEÇAS DA PISTOLA: 8424.9090



Cód	Descrição
917918	Pistola de pintura R77 - 1.0
007712	Pistola de pintura R77 - 1.2
007715	Pistola de pintura R77 - 1.5
000802	Pistola de pintura R77 - 2.0
007725	Pistola de pintura R77 - 2.5

Peça pelo código do produto

Part	Código	Descrição das peças para pistola R77
01	007713	Capa para pistola de pintura Prona R77 1.2
01	007714	Capa para pistola de pintura Prona R77 1.5
01	007716	Capa para pistola de pintura Prona R77 1.8
01	007717	Capa para pistola de pintura Prona R77 2.5
02/10	918628	Conjunto bico e agulha para pistola de pintura Prona R77 1.2
02/10	918622	Conjunto bico e agulha para pistola de pintura Prona R77 1.5
02/10	918623	Conjunto bico e agulha para pistola de pintura Prona R77 1.8
02/10	918629	Conjunto bico e agulha para pistola de pintura Prona R77 2.5
03	007723	Vedação agulha do fluido para pistola de pintura Prona R77
04	007724	Parafuso agulha fluido para pistola de pintura Prona R77
05	007726	Válvula leque para pistola de pintura Prona R77
06	007727	Gaxeta para pistola de pintura Prona R77
07	007728	Guia da agulha do fluido para pistola de pintura Prona R77
08	007729	Botão ajuste da agulha do fluido para pistola de pintura Prona R77
09	007730	Mola da agulha do fluido para pistola de pintura Prona R77
11	007735	Oring para pistola de pintura Prona R77
13	007736	Conexão da entrada de ar para pistola de pintura Prona R77
14	007737	Válvula de ajuste do ar para pistola de pintura Prona R77
15	007738	Anel de fixação para pistola de pintura Prona R77
16	007739	Pino do gatilho para pistola de pintura Prona R77
17	007740	Gatilho para pistola de pintura Prona R77
18	007441	Mola da válvula de ar para pistola de pintura Prona R77
19	007742	Válvula de ar para pistola de pintura Prona R77
20	007743	Assento da válvula de ar para pistola de pintura Prona R77
21	007744	Conexão da entrada do fluido para pistola de pintura Prona R77

Antes da operação, leia atentamente as instruções de operação.

Operação

A pistola para pintura foi desenvolvida como uma ferramenta portátil pneumática e, por motivos de segurança, só deve ser utilizada para o fim para o qual foi desenvolvida.

A ferramenta não deve, em hipótese alguma, ser usada para qualquer outra finalidade, seja qual for, pois isso pode resultar em perigo para o operador e para as pessoas que estão na área de trabalho imediata.

A pistola de pulverização deve ser conectada a um suprimento de ar limpo usando os acessórios recomendados, sempre que possível, deve haver um filtro e regulador de ar no sistema.

A pressão recomendada na ferramenta deve medir 60 PSI durante o funcionamento livre.

Verifique regularmente as conexões e mangueiras em busca de sinais de desgaste ou danos acidentais.

Substitua quaisquer itens gastos antes de continuar a operar a pistola pulverizadora.

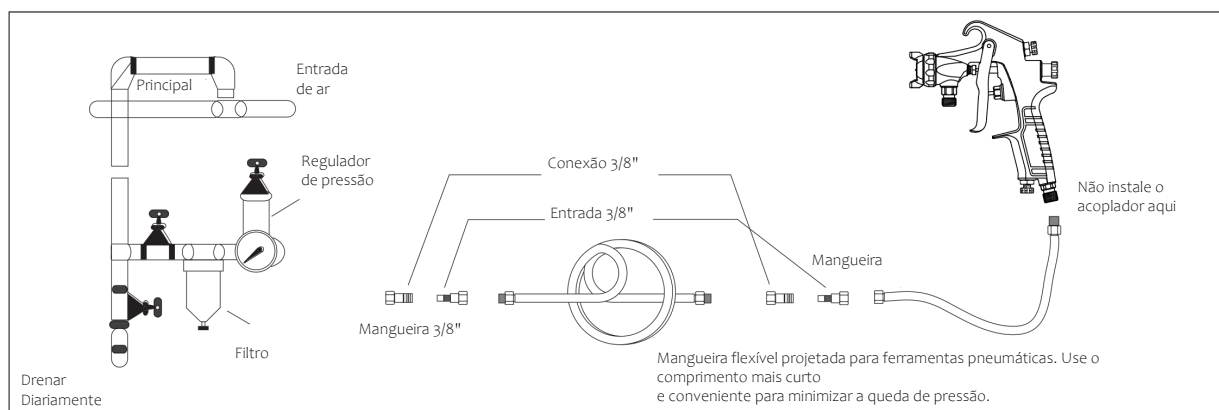
Sempre conecte o copo e a mangueira de ar firmemente à pistola de pulverização antes de usar.

Certifique-se de que o material e o fornecimento de ar estão desligados antes de efetuar qualquer trabalho na pistola para pintura.

Ajuste

Para obter o padrão de pulverização necessário, o volume de fluido e o grau de atomização, utilize o botão de ajuste de padrão, o botão de ajuste de ar e o botão de pulverização de fluido.

- Para ajustar o padrão - gire o conjunto de ajuste de padrão para a direita para estreitar o padrão de pulverização e para a esquerda para alargar o padrão de pulverização.
- Para ajustar a saída de fluido - gire o botão de ajuste de fluido para a direita para reduzir a saída de fluido e para a esquerda para aumentar a saída de fluido. Girar o conjunto de ajuste de fluido totalmente para a direita interromperá completamente o fluido e a pistola para pintura emitirá apenas ar.
- Para ajustar o volume de ar - gire o conjunto de ajuste de ar para a direita para reduzir o volume de ar e para a esquerda para aumentar o volume de ar.
- A pressão de ar recomendada é de 3,0~3,5 bar (43~50 psi). A distância de pulverização recomendada até o objeto é de 20 a 25 cm (8 a 10 polegadas).



Modelo	Tipo de alimentação	Tamanho do bico mm (pol.)	Pressão do ar Kg/cm ² (Mpa)	Consumo de ar l/min	Saída de fluido ml/min	Largura padrão +20 mm(pol)	Peso g(libras)
R71 - 1.5	Sucção	1.5 (0.059)	3.0 (029)	290 (10.2)	250	260 (10.1)	590 (1.3)

Distância de pulverização da série 77 (N): 250 mm (9,84 pol.). Viscosidade do fluido: 20±1 segundos/RV-2. Pressão de ar: 0,8 kg / cm². Ingestão de fluido: 3/8 PF / NPF. Entrada de ar: 1/4PF/NPF.

Antes da operação, leia atentamente as instruções de operação.

Manutenção

- Limpe o bico e capa de ar e a agulha de fluido com uma escova após cada operação.
- Lave a passagem do material da pistola com um solvente compatível.
- Não mergulhe a pistola completa em solventes.
- O parafuso de vedação da agulha de fluido não deve ser apertado completamente ou o conjunto da agulha de fluido ficará lento.
- Girar o botão de ajuste do fluido muito para a esquerda enfraquecerá a mola da agulha do fluido, fazendo com que o bico do fluido vaze.
- Antes de instalar ou desmontar o bico, o botão do fluido deve ser desmontado e pressionar o gatilho para garantir que o bico e a agulha se desconectem, caso contrário, a agulha e o bico se desgastam e causam má vedação.

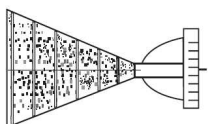



Equipamento de proteção pessoal

O uso de máscara respiratória é recomendado em todos os momentos durante a pulverização.

O nível de ruído pode exceder 85 dB (A) quando a pistola de pulverização está sendo usada, também é recomendada uma proteção com absorvedor de som. Sempre use óculos e luvas ao pulverizar ou limpar. Nenhuma vibração é transmitida ao operador ao usar a pistola para pintura.

Segurança

Nunca permita que pessoas não treinadas ou não autorizadas operem esta pistola para pintura.
 Nunca exceda a pressão de ar recomendada.
 Nunca use fósforos, fume ou opere uma pistola perto de chamas.
 Nunca aponte a pistola para as pessoas.
 Nunca pulverize alimentos ou produtos químicos através de uma pistola pulverizadora.
 Não carregue nem puxe a pistola pela mangueira, pois isso pode causar falha na conexão da mangueira/pistola e resultar em perigo para o operador ou outros trabalhadores.
 Use apenas peças sobressalentes originais.
 Não use os seguintes solventes: 1,1,1-Tricloroetano e Cloreto de Metileno. Esses solventes podem reagir quimicamente com o uso de alumínio em pistolas de pulverização e copos de fluido, possivelmente causando uma explosão.
 Não use esses solventes para limpeza ou lavagem de equipamentos. A pistola de pulverização nunca deve ser armazenada em produtos de limpeza carregados de ácido. Em caso de dúvida consulte o fornecedor do material.

Defeito	Causa	Solução
Muito carregado ou gotejado 	a) Vedação da agulha defeituosa ou sem lubrificação, permitindo entrada de ar na passagem de fluido. b) Sujeira entre o bico do fluido e o corpo da pistola. c) Conexão de fluido da pistola defeituosa.	a) Lubrifique ou troque a vedação da agulha (3) ou aperte o parafuso de ajuste (4). b) Reaperte ou troque o bico. c) Reaperte ou conserte.
Leque em arco 	a) Furos da capa de ar obstruídos de tinta.	a) Limpe a capa de ar com tinner e escova apropriada.
Mais tinta de um lado 	a) Material sólido no lado do orifício do bico, obstruindo parcialmente o furo. b) Bico frouxo, mal apertado.	a) Remova a obstrução (nunca utilize facas ou material duro). b) Aperte o bico.
Menos tinta no centro (carregando nas pontas) 	a) Demasiada pressão de ar. b) Material muito fino.	a) Baixe a pressão de ar. b) Aumente a viscosidade.
Não sai ou sai muito pouca tinta	a) Passagem obstruída por sujeira ou tinta seca b) Tubo do caneco da pistola obstruído. c) Regulagem da agulha muito fechada.	a) e b) Limpe. c) Ajuste a abertura da agulha girando a manopla (10)
Leque muito estreito	a) Baixa pressão do ar de atomização. b) Material muito viscoso.	a) Aumente a pressão do ar. b) Dilua mais a tinta.
Leque não tem formato redondo	a) A válvula de ajuste do leque (5) não abre suficiente. b) Sujeira na frente entre o bico (2) e o corpo da pistola (12). c) Sujeira na face entre a capa (1) e o bico (2).	a) Gire a manopla abrindo mais a válvula. b) Limpe o bico. c) Limpe e aperte a capa de ar.