

TANQUE DE PRESSÃO 20L

Capacidade: 20L

Pressão de trabalho: 1- 2 Bar

Pressão máxima: 4 Bar - 58 PSI

Saída de pintura: 1/4"

Peso: 54 KG

Dimensão: 43*38*62 cm

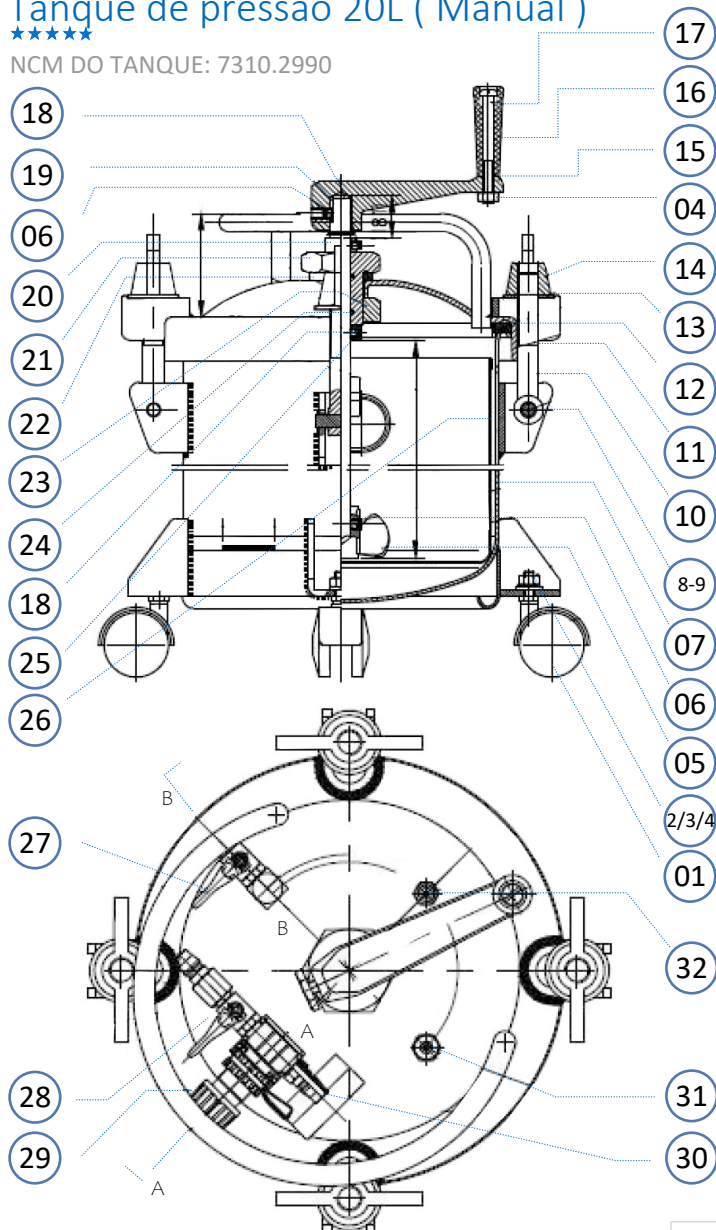


Importante instruções de segurança
Leia todos avisos, e instruções neste manual.

Tanque de pressão 20L (Manual)

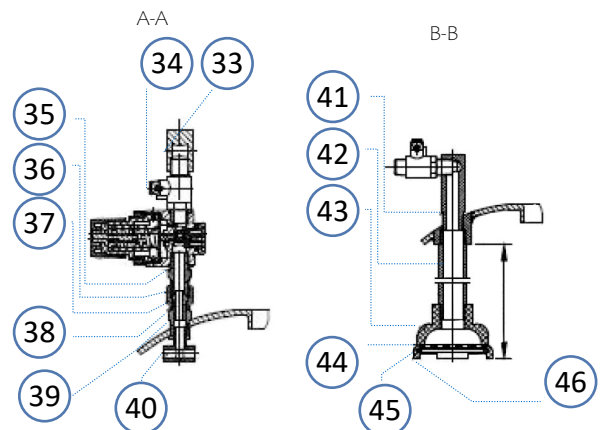
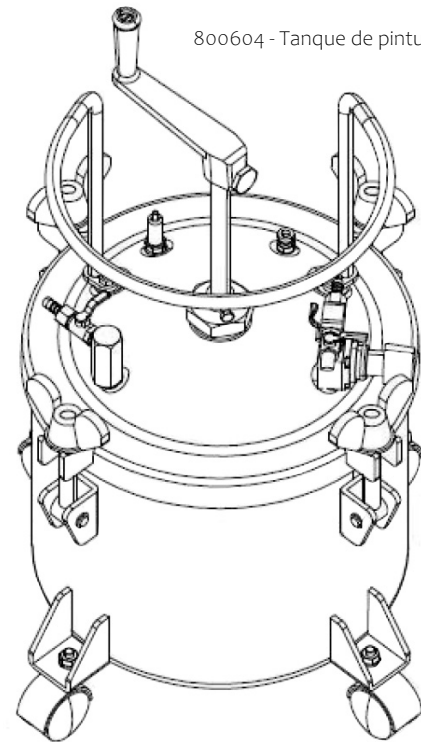
★★★★★

NCM DO TANQUE: 7310.2990






Peça pelo código do produto

800604 - Tanque de pintura 10 litros



Part	Código	Descrição das peças para pistola Flamingo
01		Ao redor da roda
02		Arruela plana
03		Arruela de pressão
04		Porca sextavada
05		Lâmina
06		Parafuso
07/26		Conjunto do tanque
08		Pino cruzado
09		Retentor de encaixe
10		Parafuso de bloqueio
11		Conjunto da tampa do reservatório
12		Anel de vedação da tampa
13		Arruela
14		Porca de borboleta
15		Assento de ligação
16		Peça de acionamento
17		Parafuso
18		Parafuso sextavado
19		Válvula de segurança
20		Anel de fixação
21		Assento de localização
22		Arruela de vedação

Part	Código	Descrição das peças para pistola Flamingo
23		Porca
24		Anel de vedação
25		Anel de fixação interior
27/34		Válvula de gás
28		Conector macho de rosca interna
29		Regulador de tensão
30		Conector macho com rosca macho
31		Componente de válvula de alívio
32		Válvula de liberação
33		Assento da entrada de ar
35		Tomada de pressão
36		Porca de pressão
37		Conjunto da entrada de tinta
38		Porca fina
39		Tampão da entrada de ar
40		Conversor de ar
41		Entrada de tinta
42		Tubo de absorção da tinta
43		Suporte de filtro
44		Junta do filtro
45		Filtro de tela
46		Anel de fixação do filtro

Símbolos	Nome	Explicação
	Consulte o manual de instruções	Leia o manual de operações / instruções antes de utilizar o equipamento
	Atenção	Alerta de segurança (riscos de acidentes) e atenção durante o uso.
	Utilize EPI (Equipamento de proteção individual)	Utilize Equipamento de proteção Individual adequado para cada tipo de trabalho

Aviso de segurança

Leia todos os avisos de segurança e todas as instruções. Falha em seguir todos os avisos e instruções listados abaixo pode resultar em acidentes graves, explosão do tanque, dano aos acessórios e falha no funcionamento do produto.

Guarde todos os avisos e instruções para futuras consultas.



ATENÇÃO:
Caso este produto apresente alguma não conformidade, entre em contato com o seu fornecedor.



ATENÇÃO:
Ao utilizar o Tanque de Pressão com Pistola para Pintura, siga as precauções básicas de segurança a fim de evitar acidentes.

Segurança da área de trabalho

- a. Mantenha a área de trabalho limpa e iluminada. As áreas desorganizadas e escuras são um convite aos acidentes;
- b. Mantenha crianças e outros visitantes afastados do local de trabalho.

Segurança pessoal

- a. Fique atento. Olhe o que você está fazendo e use o bom senso ao operar o produto. Não use o produto quando você estiver cansado ou sob a influência de drogas, álcool ou medicamentos. Um momento de desatenção enquanto opera o produto pode resultar em grave ferimento pessoal;



- b. Utilize sempre Equipamentos de Proteção Individual (EPIs), tais como: óculos de segurança, luvas e máscara de proteção respiratória para evitar que vapores tóxicos, solventes e tintas entrem em contato com os olhos ou com a pele;

- c. Nunca aponte a pistola para seu corpo ou para outras pessoas, pois isso pode causar acidentes;

- d. Use somente ar comprimido filtrado. O uso de gás comprimido ou inflamável como fonte de energia para esta ferramenta pode causar acidentes graves;

- e. Não pinte próximo a fontes de calor ou em áreas onde a névoa produzida pelo processo de pintura possa ser prejudicial;

- f. Não utilize a pistola de pintura próxima a materiais inflamáveis;

- g. Evite acionamento involuntário. Nunca carregue a pistola com a mangueira de ar conectada à ferramenta ou com o dedo no gatilho;

- h. Quando não estiver usando a pistola, guarde-a corretamente em local seco e longe do alcance de crianças.

Uso e cuidados com o equipamento

- a. Antes de utilizar o tanque, verifique se não há vazamentos no produto. Se o equipamento apresentar vazamentos, verifique as conexões;

- b. Não utilize o tanque quando este apresentar algum sinal de dano ou tiver alguma anomalia;

- c. Cuide da pistola de pintura, mantendo-a sempre limpa;

- d. Nunca exceda a pressão de 40 lbf/pol²;

- e. Utilize apenas peças e partes originais para garantir a segurança do produto;

- f. Se durante a utilização acontecer uma queda ou quebra de alguma parte do produto, interrompa o processo de pintura imediatamente;

- g. Mantenha o Tanque de Pressão com Pistola para Pintura, em local plano durante a operação, manuseio, transporte e estocagem. A queda brusca do produto poderá causar danos ao equipamento;

- h. Desconecte a mangueira de ar da pistola quando não estiver usando-a e também durante a limpeza dos componentes;

- i. Antes de qualquer trabalho, inspecione a pistola para assegurar um bom funcionamento;

- j. Siga corretamente as instruções e troca de acessórios. Caso seja necessária a troca de partes e peças, entre em contato com o seu fornecedor.

Inspeção do equipamento

Antes de iniciar a utilização, examine cuidadosamente o produto, verificando se ele apresenta alguma anomalia ou não conformidade de funcionamento. Caso seja encontrada alguma anomalia ou não conformidade, entre em contato com o seu fornecedor.

INSTRUÇÕES ESPECÍFICAS DOS PRODUTOS

Aplicações/dicas de uso

O Tanque de Pressão com Pistola para Pintura, 10 L, VONDER, é indicado para pinturas em geral, muito utilizado em pinturas de alta produção em que as pressões são preestabelecidas e constantes, limitando-se a no máximo 40 lbf/pol².



ATENÇÃO:
Antes de abrir o suprimento de ar, afrouxe a manopla de ajuste de pressão (7) do regulador de pressão no sentido anti-horário para fechar a pressão do ar para

Parte do ar do compressor ou da linha é desviado do regulador de pressão através da manopla de ajuste de pressão (7) e é entregue à operação da pistola. A pressão da pistola é ajustada diretamente nela ou através do regulador do suprimento de ar.