

## TANQUE DE PRESSÃO 40L

Capacidade: 40L

Pressão de trabalho: 1- 2 Bar

Pressão máxima: 4 Bar




Saída de pintura: 1/4"

Peso: 42 KG

Dimensão: 48\*48\*70 cm



Importante instruções de segurança  
Leia todos avisos, e instruções neste manual.

Símbolos	Nome	Explicação
	Consulte o manual de instruções	Leia o manual de operações / instruções antes de utilizar o equipamento
	Atenção	Alerta de segurança (riscos de acidentes) e atenção durante o uso.
	Utilize EPI ( Equipamento de proteção individual)	Utilize Equipamento de proteção Individual adequado para cada tipo de trabalho

## Aviso de segurança

Leia todos os avisos de segurança e todas as instruções. Falha em seguir todos os avisos e instruções listados abaixo pode resultar em acidentes graves, explosão do tanque, dano aos acessórios e falha no funcionamento do produto.

**G**uarde todos os avisos e instruções para futuras consultas.



**ATENÇÃO:**  
Caso este produto apresente alguma não conformidade, entre em contato com o seu fornecedor.



**ATENÇÃO:**  
Ao utilizar o Tanque de Pressão com Pistola para Pintura, siga as precauções básicas de segurança a fim de evitar acidentes.

### Segurança da área de trabalho

- a. Mantenha a área de trabalho limpa e iluminada. As áreas desorganizadas e escuras são um convite aos acidentes;
- b. Mantenha crianças e outros visitantes afastados do local de trabalho.

### Segurança pessoal

- a. Fique atento. Olhe o que você está fazendo e use o bom senso ao operar o produto. Não use o produto quando você estiver cansado ou sob a influência de drogas, álcool ou medicamentos. Um momento de desatenção enquanto opera o produto pode resultar em grave ferimento pessoal;



- b. Utilize sempre Equipamentos de Proteção Individual (EPIs), tais como: óculos de segurança, luvas e máscara de proteção respiratória para evitar que vapores tóxicos, solventes e tintas entrem em contato com os olhos ou com a pele;

- c. Nunca aponte a pistola para seu corpo ou para outras pessoas, pois isso pode causar acidentes;

- d. Use somente ar comprimido filtrado. O uso de gás comprimido ou inflamável como fonte de energia para esta ferramenta pode causar acidentes graves;

- e. Não pinte próximo a fontes de calor ou em áreas onde a névoa produzida pelo processo de pintura possa ser prejudicial;

- f. Não utilize a pistola de pintura próxima a materiais inflamáveis;

- g. Evite acionamento involuntário. Nunca carregue a pistola com a mangueira de ar conectada à ferramenta ou com o dedo no gatilho;

- h. Quando não estiver usando a pistola, guarde-a corretamente em local seco e longe do alcance de crianças.

## Uso e cuidados com o equipamento

- a. Antes de utilizar o tanque, verifique se não há vazamentos no produto. Se o equipamento apresentar vazamentos, verifique as conexões;

- b. Não utilize o tanque quando este apresentar algum sinal de dano ou tiver alguma anomalia;

- c. Cuide da pistola de pintura, mantendo-a sempre limpa;

- d. Nunca exceda a pressão de 40 lbf/pol<sup>2</sup>;

- e. Utilize apenas peças e partes originais para garantir a segurança do produto;

- f. Se durante a utilização acontecer uma queda ou quebra de alguma parte do produto, interrompa o processo de pintura imediatamente;

- g. Mantenha o Tanque de Pressão com Pistola para Pintura, em local plano durante a operação, manuseio, transporte e estocagem. A queda brusca do produto poderá causar danos ao equipamento;

- h. Desconecte a mangueira de ar da pistola quando não estiver usando-a e também durante a limpeza dos componentes;

- i. Antes de qualquer trabalho, inspecione a pistola para assegurar um bom funcionamento;

- j. Siga corretamente as instruções e troca de acessórios. Caso seja necessária a troca de partes e peças, entre em contato com o seu fornecedor.

### Inspeção do equipamento

Antes de iniciar a utilização, examine cuidadosamente o produto, verificando se ele apresenta alguma anomalia ou não conformidade de funcionamento. Caso seja encontrada alguma anomalia ou não conformidade, entre em contato com o seu fornecedor.

### INSTRUÇÕES ESPECÍFICAS DOS PRODUTOS

#### Aplicações/dicas de uso

O Tanque de Pressão com Pistola para Pintura, 10 L, VONDER, é indicado para pinturas em geral, muito utilizado em pinturas de alta produção em que as pressões são preestabelecidas e constantes, limitando-se a no máximo 40 lbf/pol<sup>2</sup>.



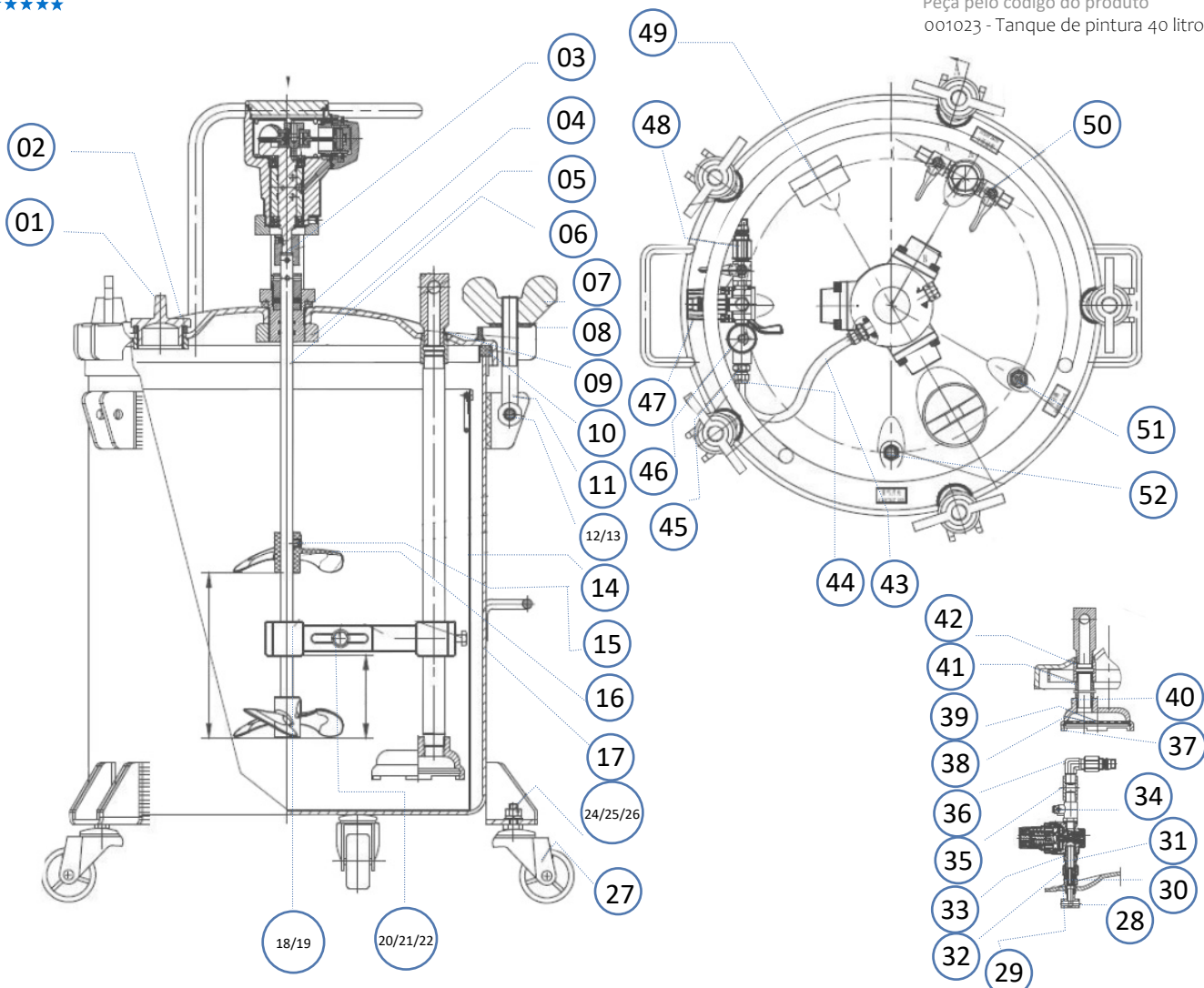
**ATENÇÃO:**  
Antes de abrir o suprimento de ar, afrouxe a manopla de ajuste de pressão (7) do regulador de pressão no sentido anti-horário para fechar a pressão do ar para

Parte do ar do compressor ou da linha é desviado do regulador de pressão através da manopla de ajuste de pressão (7) e é entregue à operação da pistola. A pressão da pistola é ajustada diretamente nela ou através do regulador do suprimento de ar.

## Tanque de pressão 40L ( Automático )

★★★★★

Peça pelo código do produto  
001023 - Tanque de pintura 40 litros



Part	Código	Descrição das peças para pistola Flamingo
01		Tampa da extremidade
02/04/11		Arruela de vedação
03-14		Conjunto da bomba automática
05		Porca
06		Haste
07		Porca de borboleta
08		Arruela
09		Conjunto da tampa do reservatório
10		Parafuso de segurança
12		Pino cruzado
13		Retentor de pressão
15		Parafuso
16		Lâmina
17		Suporte da haste
18		
19-24		Arruela plana
20-25		Arruela da mola
21-23		Parafuso sextavado
22		Suporte para absorção de tinta
26		Porca sextavada
27		Capa de proteção da roda
28		Conversor de ar
29		Plug de entrada de ar
30		Porca fina
31		Junta

Part	Código	Descrição das peças para pistola Flamingo
32		Porca de união
33		Tomada de pressão
34-50		Válvula de gás
35		Sede de entrada de ar
36-42		Junta
37		Anel de retenção do filtro
38		Junta do filtro
39		Filtro
40		Suporte do filtro
41		Tubo de absorção da tinta
43		Mangueira
44		Tampão da entrada de ar
45		Conexão mangueira
46		Conjunto da válvula principal
47		Regulador de pressão
48		Conector macho de rosca interna
49		Manómetro
51		Componente da válvula de alívio
52		Válvula de alívio