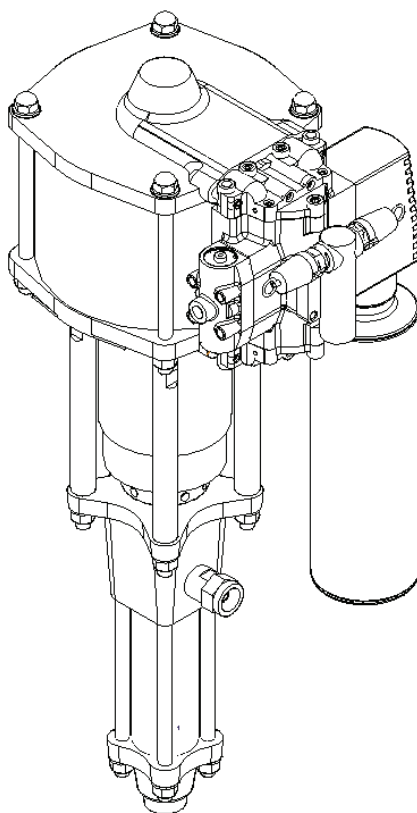




MANUAL DE INSTRUÇÕES

Equipamento de Pintura Airless

RHINO 70.150



TORNADO COM DE MAQ E EQUIP DE PINTURA IMP & EXP LTDA

Av. Ceará, 1530 - Bairro: São Geraldo - Porto Alegre/RS - Cep 90240-512

Cnpj: 02.910.904/0001-80 - IE: 096/2731730

tornado.com.br / tornado@tornado.com.br

Fone: 51.33375392 / 51.30260717



INSTRUÇÕES DE SEGURANÇA E CUIDADOS

* EQUIPAMENTO PARA USO PROFISSIONAL SOMENTE.

1. Nunca use tintas ou solventes contendo tricloroetano, cloridometileno ou solventes que reajam com alumínio, zinco galvanizado; corre o risco de explosão.

2. Perigo de injeção de fluido na pele

Um sistema de pintura airless trabalha com fluidos comprimidos em uma faixa de 72 a 450 bars. Nesta faixa de pressão, o fluido pode facilmente penetrar na pele causando ferimentos graves. Se não forem adequadamente tratados, os ferimentos podem provocar sérios danos permanentes.

NUNCA

- Nunca manuseie ou remova qualquer parte da bomba durante a operação.
- Nunca exceda a máxima pressão de trabalho indicada pelo fabricante.
- Nunca aponte a pistola para si ou para outras pessoas. O contato com o spray pode causar sérios ferimentos.
- Nunca use ferramentas em presença de gases potencialmente explosivos.
- Deixe o gatilho da pistola desbloqueado e sem pressão enquanto estiver fazendo a limpeza. Isso evita acidentes com o acionamento ocasional do mesmo.

Em caso de acidentes

Ferimentos sérios:

- Procure um médico imediatamente.
- Nunca subestime uma lesão causada pela injeção de um fluido na pele.
- Declare ao médico detalhes exatos do ocorrido, tais como, tipo de fluido usado, pressão de trabalho, etc. Esses detalhes agilizam o tratamento mais adequado ao caso.

Atenção

- Para a linha de fluido, somente use produtos originais indicados pelo fabricante ou compatíveis com a pressão de trabalho.

3. Cuidados

A velocidade de deslocamento da tinta no interior da mangueira é muito grande. Isso pode gerar energia estática que poderá ocasionar descargas elétricas. Sugere-se o aterramento do equipamento. O aterramento do equipamento em locais perigosos é obrigatório e deve ser resistente a corrosão e capaz de absorver todas as descargas elétricas que ocorram no sistema. O aterramento deve ser individual, soldado ou aparafusado com conexões. Correntes não são permitidas como sistema de aterramento em hipótese nenhuma. Tudo ao redor do setor, que possa armazenar energia estática, deve ser aterrado por especialista na área de aterramento.

4. Siga cuidadosamente as instruções do fabricante do fluido de trabalho e certifique-se de que a área de trabalho tenha uma perfeita ventilação. Isso ajuda na prevenção de problemas de saúde ocupacional.
5. Limpeza

Faça a limpeza da bomba através de recirculação com solvente apropriado;

 - Utilize um reservatório metálico contendo solvente em quantidade suficiente, evitando que não o sature de tinta;
 - Mergulhe a pistola no recipiente contendo solvente e acione a bomba com pressão mais baixa possível, capaz de bombear o solvente;
 - Deixe o solvente recircular por alguns minutos, o processo pode variar o tempo de acordo com o tipo de revestimento usado na pintura;
6. Certifique-se dos seguintes cuidados tomados em relação às mangueiras, acessórios e qualquer outro componente:
 - Use apenas produtos recomendados pelo fabricante;
 - Não exceda a pressão de trabalho indicada pelo fabricante;
 - Nunca use uma mangueira de alta pressão danificada ou com reparos;
 - Aperte e confira todas as conexões entre a bomba, a mangueira da pistola e o bico da pistola antes de usar o equipamento;
 - Sempre use a mangueira flexível original da bomba. Caso utilize outra mangueira, observe se esta suporta a pressão de trabalho exigida pelo equipamento.

CUIDADO: Sempre corte o fornecimento de ar e remova a pressão do fluido na bomba antes de fazer qualquer tipo de limpeza, troca de bicos ou substituição de alguma peça.

Atenção: No caso de qualquer tipo de vazamento, pare a bomba, desligue a alimentação de ar, depressurize e trave o gatilho da pistola, então faça o reparo necessário. **Nunca tente tapar um vazamento usando o dedo, fita adesiva ou qualquer outro tipo de remendo.**

DESCRIÇÃO GERAL:

BOMBA AIRLESS

Essa bomba airless é destinada a atomizar/pulverizar líquidos e produtos semi-sólidos.
Partes essenciais:

Bomba airless: Unidade de controle, Sistema de sucção, suporte.

Acessórios: Mangueiras alta pressão (HP), Filtro HP, carrinho, pistola, bico da pistola.

Opcionais: Unidade de circulação, outros.

Os diversos modelos são identificados pelos seguintes números:

Ex: 30.150

Volume do curso duplo em CC (150)

Relação de transferência: 30:1

Com os dados acima podemos obter:

Pressão do material: Pressão de entrada (linha de ar) X Relação de transmissão

Volume deslocado: Volume do curso duplo X N°. de Volume/min

As bombas são de duplo efeito, ou seja, succionam o produto para dentro da bomba e impulsionam para pistola através das mangueiras e filtros simultaneamente. O pistão, que está localizado na parte hidráulica da bomba, se move para cima e para baixo no cilindro (1 ciclo= 1 curso duplo= 1 subida e uma descida do motor). O pistão é banhado com cromo duro com uma camada de espessura de 200µm que serve de proteção contra desgaste. O assento da esfera da válvula de saída do fluido é de Carbetto de Tungstênio.

A bomba é equipada com um copo de óleo contendo aditivo, que tem como objetivo lubrificar o pistão e prevenir incrustação de resíduos de tinta. As gaxetas precisam ser reajustadas periodicamente e manualmente apertando-se a porca de pressão que é utilizada também como copo de óleo. A performance do equipamento depende do tamanho do bico e da pressão ajustada na bomba.

O aumento da vazão de produto implica no aumento do bico e no aumento de consumo de ar consequentemente.

Certifique-se de que a bomba não está trabalhando muito rápido e/ou por longo tempo em espera. Isso ajuda a prevenir danos nas vedações e válvulas.

Todas as unidades são equipadas com filtro de linha. Há diversos tamanhos de malhas de filtro, para uso de acordo com o tamanho de bico usado. Aconselha-se olhar a carta de bicos para utilizar o filtro mais apropriado.

ACESSÓRIOS

Uma mangueira flexível de alta pressão (HP) serve como extensão entre a bomba e a pistola. A mangueira é internamente de nylon ou teflon, e, em seu interior, há um condutor para conduzir energia estática até o fio terra.

Estão disponíveis uma grande variedade de bicos de diversos tamanhos e aberturas de leques.

TRANSPORTE

No modelo Rhinno, a bomba é provida de um gancho na parte superior do motor pneumático para suspensão da bomba. O peso é destacado na lateral do motor pneumático.

MONTAGEM

Qualquer parte do equipamento deve ser montado em um local de fácil acesso, de modo a facilitar a limpeza e manutenção.

Em caso de montagem na parede, assegure-se que a bomba está nivelada e fixada corretamente sobre o suporte.

Todas as bombas são equipadas com um ponto de aterramento. É obrigatório que se conecte esse ponto a um aterramento adequado.

Certifique-se de que a linha de ar está corretamente dimensionada para a bomba em uso.

A linha de ar, assim como suas conexões, deve ter no mínimo 9 mm de diâmetro interno.

ASSUNTOS GERAIS

1. Informações adicionais

As atuais bombas são apropriadas para aplicações de revestimentos, tais como primers, pinturas básicas, lacas, dispersões em geral, cáusticas, betuminosas e viscosas, etc.

Dependendo das características físicas e químicas, outros tipos de meios podem ser usados, por exemplo: acimentados, enchimentos, etc.

Pintura bi-componente, PU, PES, ácidos ou outros meios contendo compostos como asbestos e silicatos, requerem atenção especial antes de usar.

Nós não recomendamos aplicações de produtos de alta viscosidade ou fluidos agressivos pelo método airless. Isso inclui revestimentos com areia, fibras e diversos tipos de adesivos.

2. Em caso de dúvida, por favor contate-nos.

3. Ajustes

- Segure o copo do óleo e empurre-o para baixo.

- Cheque o máximo nível de óleo na câmara bomba ou no copo ou na porca copo.
- Eleve o copo de óleo até ele travar no prendedor da esfera.

CUIDADO: Certifique-se de que o copo de óleo sempre esteja na posição vertical enquanto a bomba opera.

- Cheque os elementos do filtro de alta pressão. A malha usada no filtro deve ser muito menor que o orifício do bico usado na pistola.
- A tabela abaixo serve apenas como uma orientação básica. Sugerimos que ao aplicar produtos com fibras, não use nenhum tipo de filtro.

Tamanho da malha	Tamanho do bico	Material a ser utilizado
M200 (0,084 mm/0.0033")	<0.3 mm 0.011"	Lacas e vernizes
M150 (0,0039")	>0,3 mm 0,011"	Primer, óxidos vermelhos
M100 (0,0039")	>0,3 mm 0,011"	Primer, óxidos vermelhos
M70 (0,250 mm/0,0098")	>0,5 mm 0,016"	Óxidos e metálicas
M50 (0,320 mm/0,0125")	>0,6 mm 0,023"	Látex, e tintas encorpadas

- Conecte a mangueira de alta pressão do fluido e a pistola na bomba e conecte também a linha de ar na bomba.

ATENÇÃO: Mantenha o gatilho da pistola travado sempre que não estiver utilizando a pistola.

Pré-lavagem

- As unidades saem da fábrica testadas e lubrificadas internamente com uma emulsão de lubrificação. Para evitar contaminação do produto que será aplicado, certifique-se de que foi feita uma remoção total da emulsão lubrificante do interior da bomba usando solvente compatível. Siga os seguintes passos:
 - Feche a alimentação principal da bomba;
 - Feche a válvula dreno de alta pressão localizada no filtro de linha da bomba;
 - Insira a mangueira de sucção em um recipiente com solvente compatível;
 - Coloque a mangueira do dreno também no recipiente com solvente compatível, abra a válvula dreno;
 - Abra a alimentação de ar principal e lentamente abra o regulador de ar da bomba até 2 bar (30 PSI);
 - Observe:** A bomba baterá lentamente e fará a recirculação do produto.
 - Feche a válvula dreno localizada junto ao filtro de linha, aponte a pistola para dentro do recipiente contendo o solvente. Certifique-se de que a ponta da pistola esta em contato com a parede interna do recipiente. Acione o gatilho.
 - Observe:** A bomba baterá lentamente e fará a recirculação do produto.
 - Libere o gatilho da pistola, e aumente a pressão de ar no regulador até o máximo permitido pela bomba. Cheque todas as conexões a procura de algum vazamento.
 - Observação:** A pressão máxima varia para cada modelo de bomba.
 - Feche a válvula de alimentação de ar principal e feche também o regulador de ar da bomba.
 - Abra a válvula dreno para liberar a pressão total do sistema. Finalmente, acione o gatilho da pistola novamente por um curto período de tempo, apenas para se certificar que o sistema está livre de pressão.
 - Troque o recipiente de solvente afim de ser compatível com o próximo fluido de trabalho.

4. Controle e teste padrão de pintura

- Siga os procedimentos do item Pré-lavagem.
- Mergulhe a ponta da pistola dentro do solvente e limpe a pistola, instale o bico desejado.

Atenção: Mantenha sempre o gatilho da pistola travado quando não opera-la. Quando instalar o bico, certifique-se de que a gaxeta está corretamente colocada.

- Com o gatilho da pistola acionado, aumente a pressão de ar no regulador até atingir a qualidade de leque desejada.

Observação: Sempre use a pressão de ar mais baixa possível que seja capaz de atomizar o produto em questão. Excessivas pressões prejudicam o rendimento, podem até prejudicar o acabamento da pintura, além de provocar redução na vida útil do equipamento.

5. Troca de cor

- Reduza a pressão no regulador de ar. Feche a alimentação principal de ar;
- Remova o bico da pistola;

Atenção: : Mantenha o gatilho da pistola travado sempre que não estiver utilizando a pistola.

Dica: Aconselha-se manter os bicos submersos em solvente compatível quando os mesmos não estiverem sendo usados. Isso previne incrustação ou entupimentos.

- Remova o tubo de sucção, remova o recipiente com produto e limpe-o com solvente compatível.
- Com o recipiente já limpo e com novo produto, aponte a pistola para dentro dele e cuidando para o bico da pistola estar encostado na parede do recipiente, acione o gatilho.
- Abra o regulador de ar lentamente até 2 bar (30 PSI).

6. TÉRMINO DE OPERAÇÃO:

Acione a pistola para liberar a pressão da bomba. Remova o bico e limpe-o.

Lacas podem ficar na bomba até 48 horas. Mas, deve-se evitar o processo quando o fluido for um bi-componente, composto por catalisador.

Em caso de secagem do produto no interior, evacue a bomba e encha-a com solvente, aguarde o tempo de diluição da tinta. Limpe o filtro HP se necessário.

- **Desligando o equipamento**

Siga o procedimento descrito no item **5.Troca de cor.**

Siga o procedimento descrito no item **Pré-lavagem**, entretanto, use óleo lubrificante recomendado se a bomba for ficar parada por longo período de tempo.

Desligue a bomba da linha de ar.

Feche a alimentação principal de ar.

7. MANUTENÇÃO:

- Diariamente: se o ar comprimido está úmido, drene a água do depositada no fundo do reservatório pelo menos duas vezes por dia.
- Cheque o correto ajuste de lubrificação do lubrífil.
Observação: Severas condições de trabalho podem causar congelamento do motor pneumático. Para prevenir, abasteça o lubrífil com uma mistura de 1:1 com etilenoglicol e óleo lubrificante.
- Cheque o nível de óleo lubrificante do pistão da bomba.

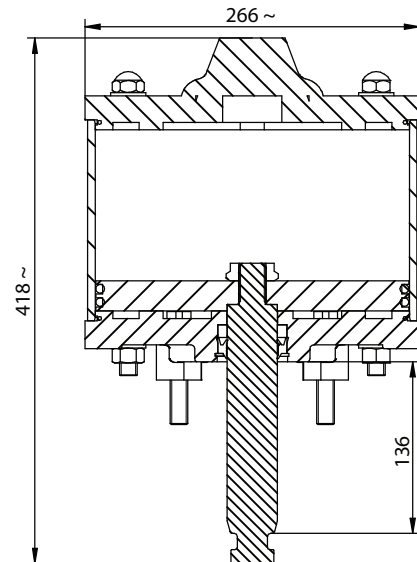
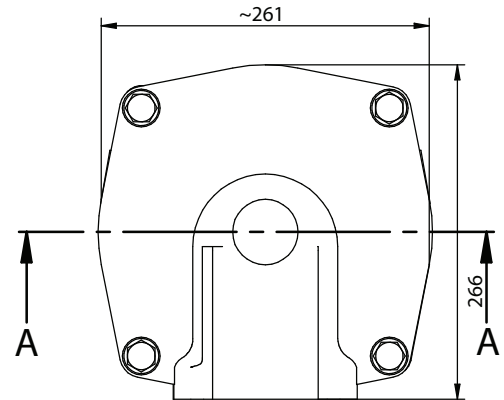
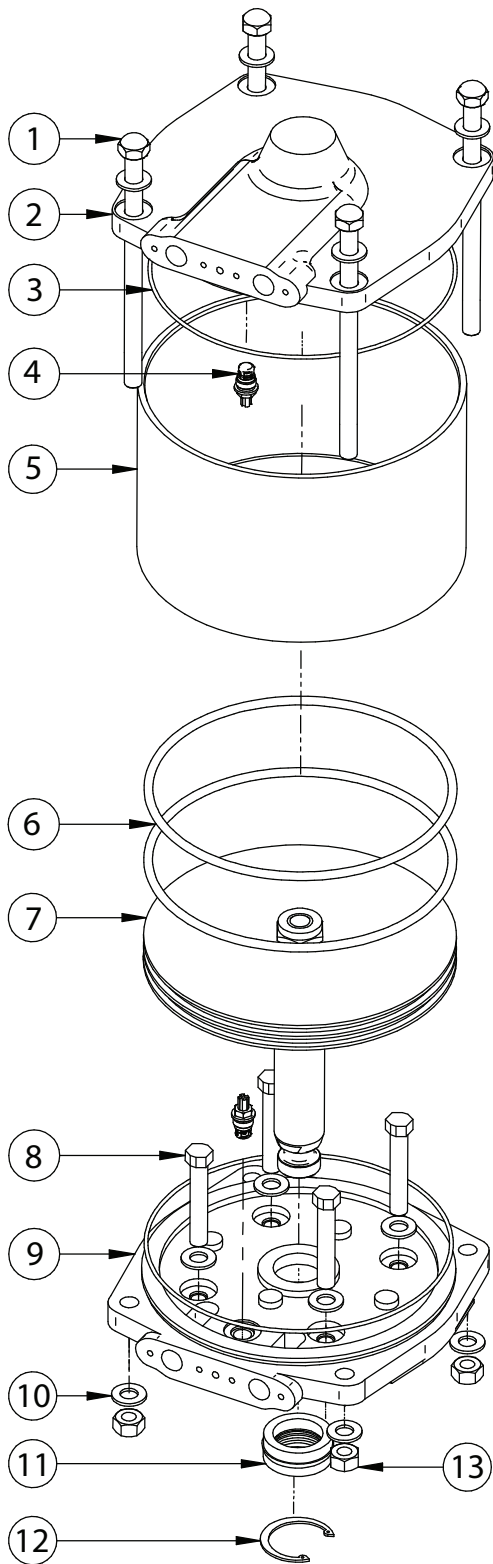
Observação: Troque o óleo do pistão da bomba a cada 50 horas ou antes. Descoloração do lubrificante indica vazamento nas gaxetas da parte hidráulica da bomba. Isso afeta a performance da bomba, se achar necessário, substitua o conjunto de gaxetas.

- Limpe e inspecione diariamente os elementos do filtro, carcaça e filtro de alta pressão pelo menos uma vez por dia. Baseando-se na qualidade do produto a ser aplicado.
- Nunca dobre a mangueira de pintura de alta pressão com um raio menor que 4 polegadas.
- Afrouxe ou desconecte as mangueiras somente quando estritamente necessário,. Isso ajuda a evitar incrustações de tinta no interior da linha.
- Se possível pare a bomba com o pistão na parte inferior da bomba, ajuda a prevenir incrustações no interior.

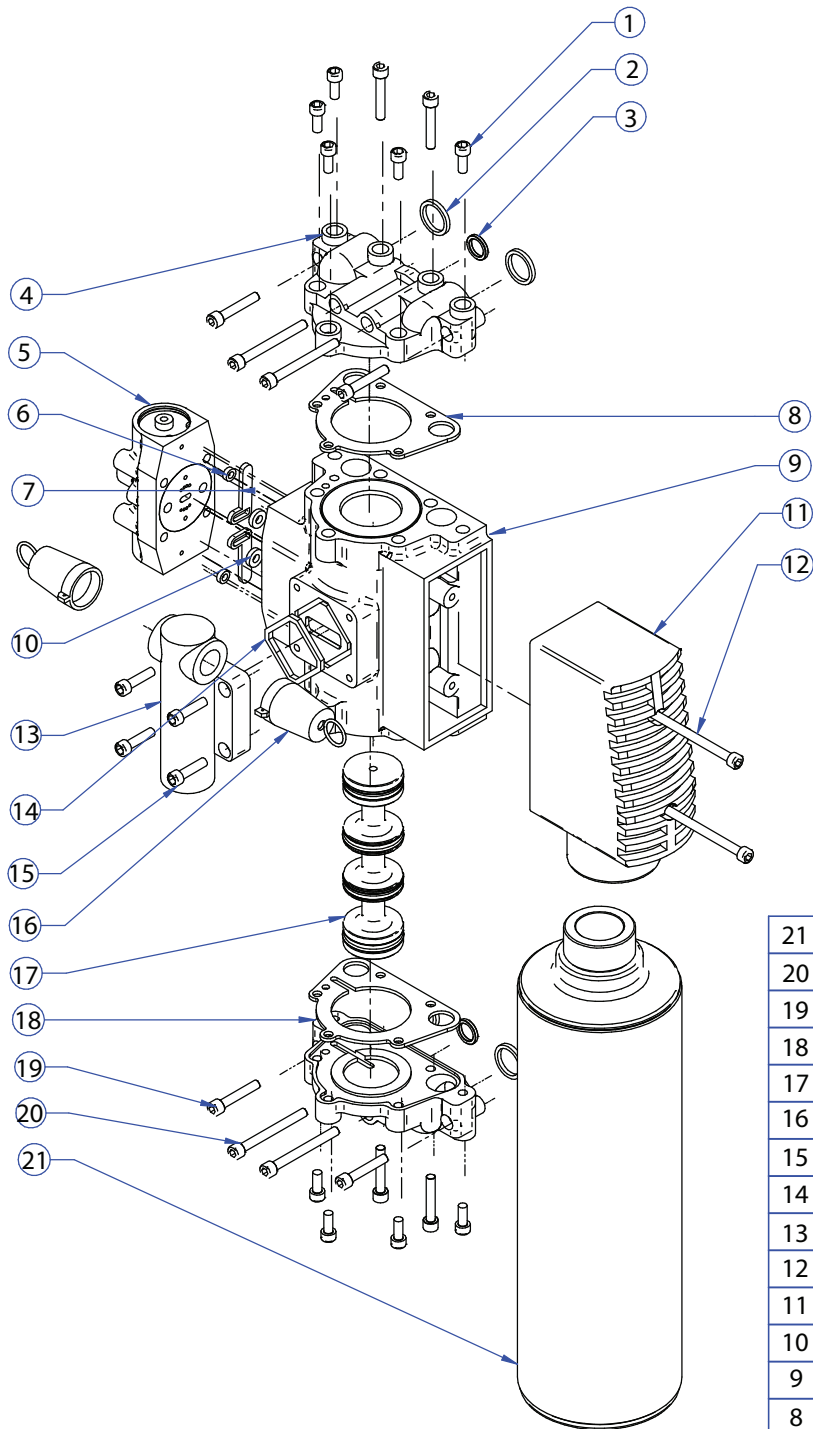
Nome	Modelo	Rel./ transf.	Saída/ ciclo (cc)	Diam. do pistão Motor (mm)	Comprimento Curso Motor (mm)	Peso aprox. (kg)	Volume recomendado De tinta./min (litros)	Entrada de ar (bar)	Saída de ar (bar)	Consumo de ar max. (l/min)
TIGER	30.70	30:1	70	110	120	19	3.5	8	240	900
	40.110	40:1	110	160	120	24	5.5	8	320	1900
	12.150	12:1	150	110	120	22	7.5	6	72	900
	30.150	30:1	150	160	120	23	6	8	240	1900
	28.40	28:1	40	80/110	120/70	17	2	6	168	450
	60.70	60:1	70	160	120	21	3.5	6	360	1400
	16.70	16:1	70	80	120	17	3.5	8	128	450
RHINO	45.210	45:1	210	230	120	62	5.5	6	270	3000
	30.275	30:1	275	230	120	62	10	6	280	3000
	45.275	45:1	275	270	120	70	7.5	6	270	4000
	60.210	60:1	210	210	120	70	5.5	6	360	3000
	55.275	55:1	275	300	120	67	7.5	6	330	5000
	75.210	75:1	210	300	120	67	5.5	6	450	5000
HIPPO	2.900	2:1	900	110	120	28	30	6	12	480
	5.900	5:1	900	160	120	30	30	6	30	4000
	3.400	3:1	400	080	120	22	15	6	18	300
	4.2000	4:1	2000	230	120	48	60	6	24	3500

PROBLEMAS E SOLUÇÕES

PROBLEMA	Bomba não liga/ Para durante operação	Bomba não succiona ou é insuficiente	Pressão do spray muito baixa	Bomba opera irregularmente	Bomba opera embora o spray seja fraco	Bomba manda tinta para o reservatório de óleo	Regulador congela
MOTOR PNEUMÁTICO	Aperte sensivelmente a válvula localizada no bloco de controle; Limpe o regulador; Troque as partes com defeito			Limpe o regulador; troque as partes com defeito se necessário.			Ar comprimido muito úmido; batidas muito rápidas em ambientes com temp. muito baixas
PARTE HIDRÁULICA		Ventilação insuficiente; Conexão sucção frouxa		Ventilação insuficiente; Conexão sucção frouxa	Ventilação insuficiente; Conexão sucção frouxa		
VÁLVULA DE SUCCÃO E TRANSFERÊNCIA		Desgaste ou bloqueio, troque as partes com defeito		Desgaste ou bloqueio, troque as partes com defeito	Desgaste ou bloqueio, troque as partes com defeito		
GAXETAS		Vazamento nas gaxetas do pistão		Vazamento nas gaxetas do pistão		Vazamento nas gaxetas do pistão	
FILTRO	Malha do filtro bloqueada; Cheque onde e limpe	Malha do filtro bloqueada; Cheque onde e limpe	Malha do filtro bloqueada; Cheque onde e limpe		Válvula drene aberta		
LINHA DE AR COMPRIMIDO	Volume do fluxo muito baixo; Pressão do ar muito baixa		Volume do fluxo muito baixo; Pressão do ar muito baixa				
REGULADOR DE PRESSÃO VÁLVULA (AR)	Pressão do ar muito baixa		Pressão do ar muito baixa				
CONJUNTO DE SUCCÃO		Malha do filtro bloqueado		Malha do filtro bloqueado	Malha do filtro bloqueado		
MATERIAL NA MANGUEIRA	Bloqueado, cheque onde e limpe ou remova	Bloqueado, cheque onde e limpe ou remova	Bloqueado, cheque onde e limpe ou remova				
ATOMIZADOR	Bico bloqueado		Bico muito grande				
MATERIAL SENDO USADO	Viscosidade muito alta						

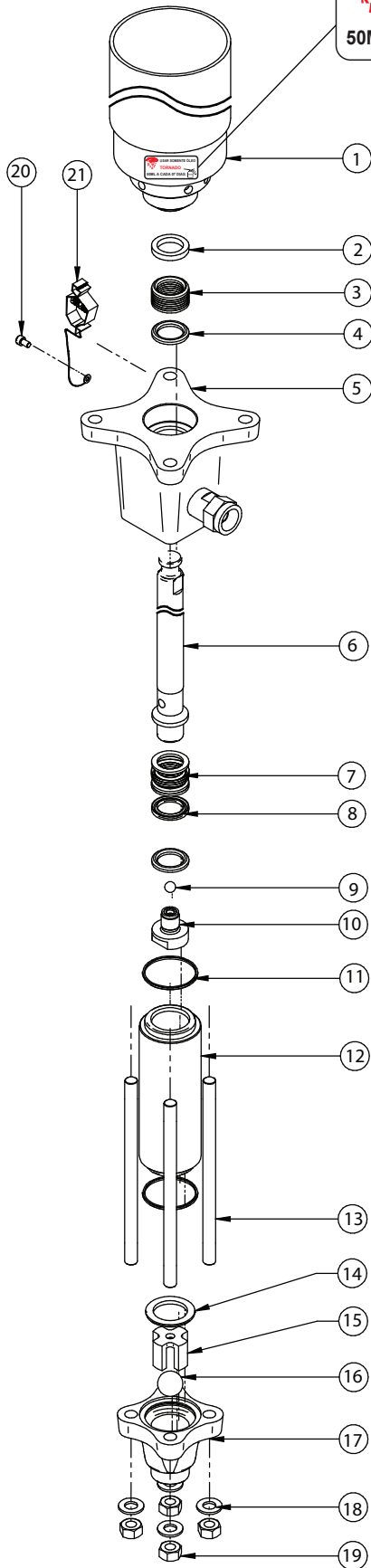


13	15 211 011 07	PORCA M14	4	
12	01 230 013 30	ANEL PRESSÃO	1	
11	01 230 011 00	VEDAÇÃO DO AR	1	Y
10	19 002 011 19	ARRUELA M14	12	
9	01 250 002 02	TIRANTE	1	
8	17 350 009 12	PARAFUSO	4	
7	01 250 011 00	DISCO	1	
6	01 270 003 25	ORING ÊBOLO	2	Y
5	01 250 003 01	CAMISA DO MOTOR	1	
4	61 110 008 00	BOTÃO DE INVERSÃO	2	Y
3	01 250 007 25	ORING	2	Y
2	01 250 001 02	TAMPA SUPERIOR	1	
1	01 250 010 17	TIRANTE DO MOTOR	4	
*	01 250 700 00	KIT SERVIÇOS	1	SET
SR.NO.	Nº PARTES	NOMES PARTES	QTY	W&T

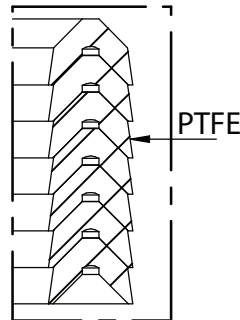


21	02 230 011 00	SILENCIADOR	1	
20	15 360 008 07	PARAFUSO 6X60	4	
19	15 335 008 07	PARAFUSO ALLEN 3X35	8	
18	02 300 036 02	JUNTA	1	
17	02 300 024 00	ÊMBOLO	1	Y
16	20 026 000 00	VÁLVULA DE SEGURANÇA	2	
15	15 322 008 07	PARAFUSO ALLEN M6X22	4	
14	02 300 066 57	JUNTA	1	Y
13	02 300 004 02	BLOCO ENT DE AR	1	
12	15 375 008 37	PARAFUSO ALLEN	2	
11	02 300 009 02	SUPORTE SILINCIADOR	1	
10	02 300 064 57	JUNTA	2	Y
9	02 300 045 00	CORPO DA VÁLVULA	1	
8	02 300 042 57	JUNTA	2	Y
7	02 300 043 57	JUNTA	2	Y
6	02 300 065 57	JUNTA	2	Y
5	02 081 026 57	ANTI VÁLVULA	1	
4	02 300 040 57	TAMPA SUP VÁLVULA	1	
3	02 081 026 57	JUNTA	2	Y
2	02 300 040 57	JUNTA	4	Y
1	15 315 008 07	PARAFUSO ALLEN M6X15	10	
*	02 300 700 04	KIT SERVIÇOS		SET
SR.NO.	Nº PARTES	NOMES PARTES	QTY	W&T

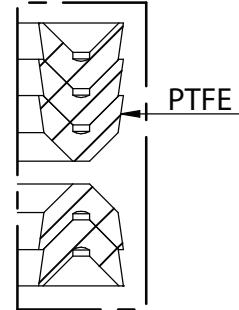
USAR SOMENTE ÓLEO
TORNADO
 50ML A CADA 07 DIAS.



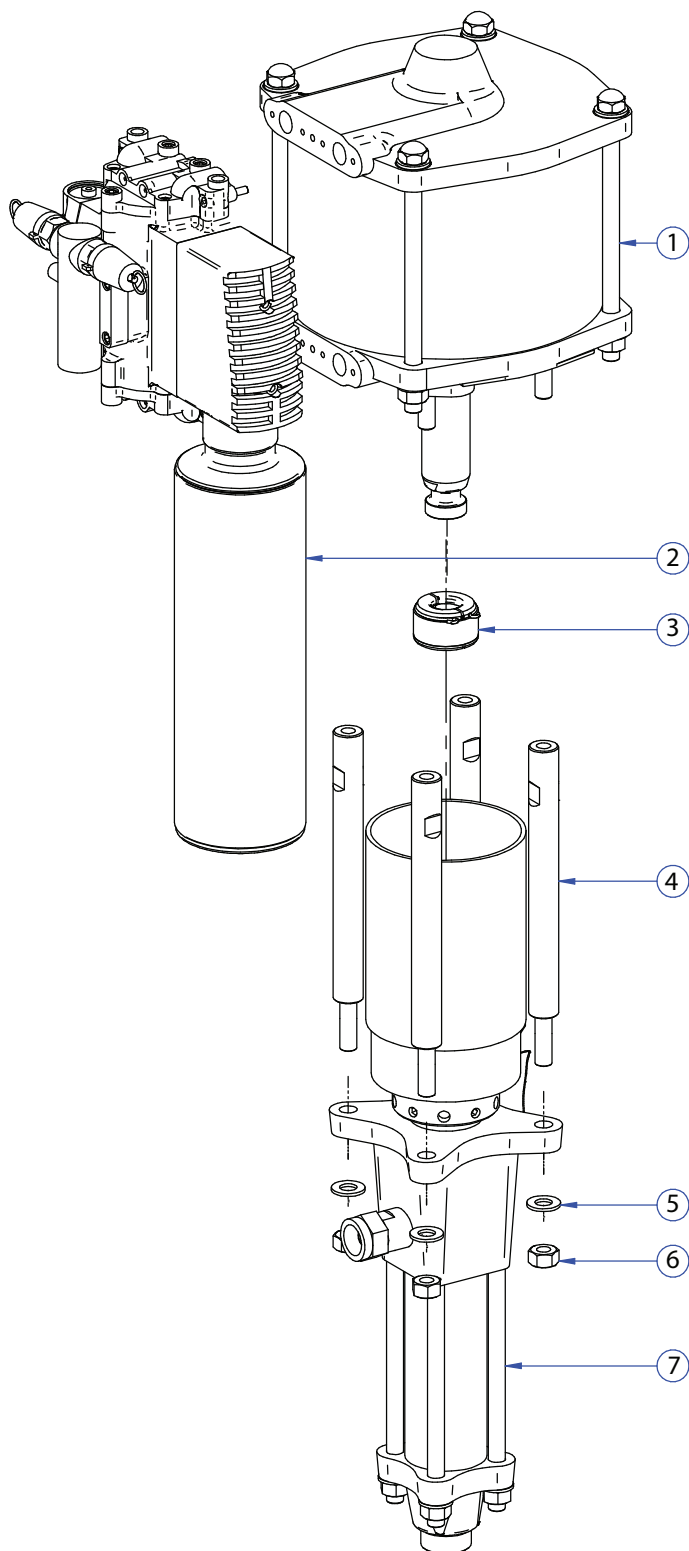
SUPERIOR



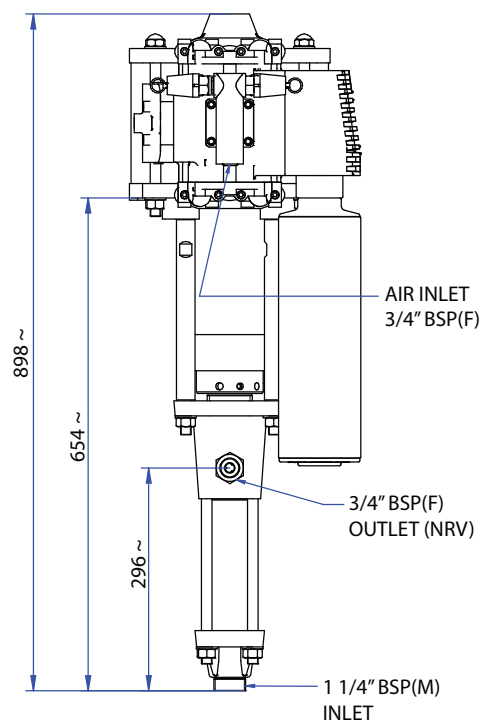
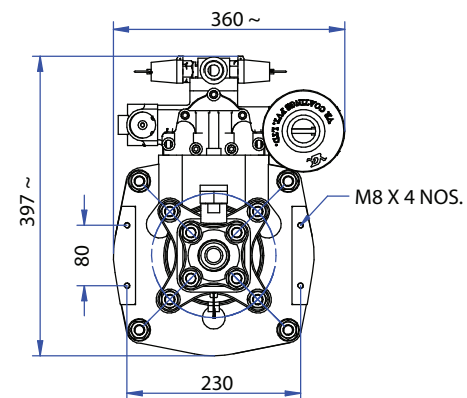
INFERIOR



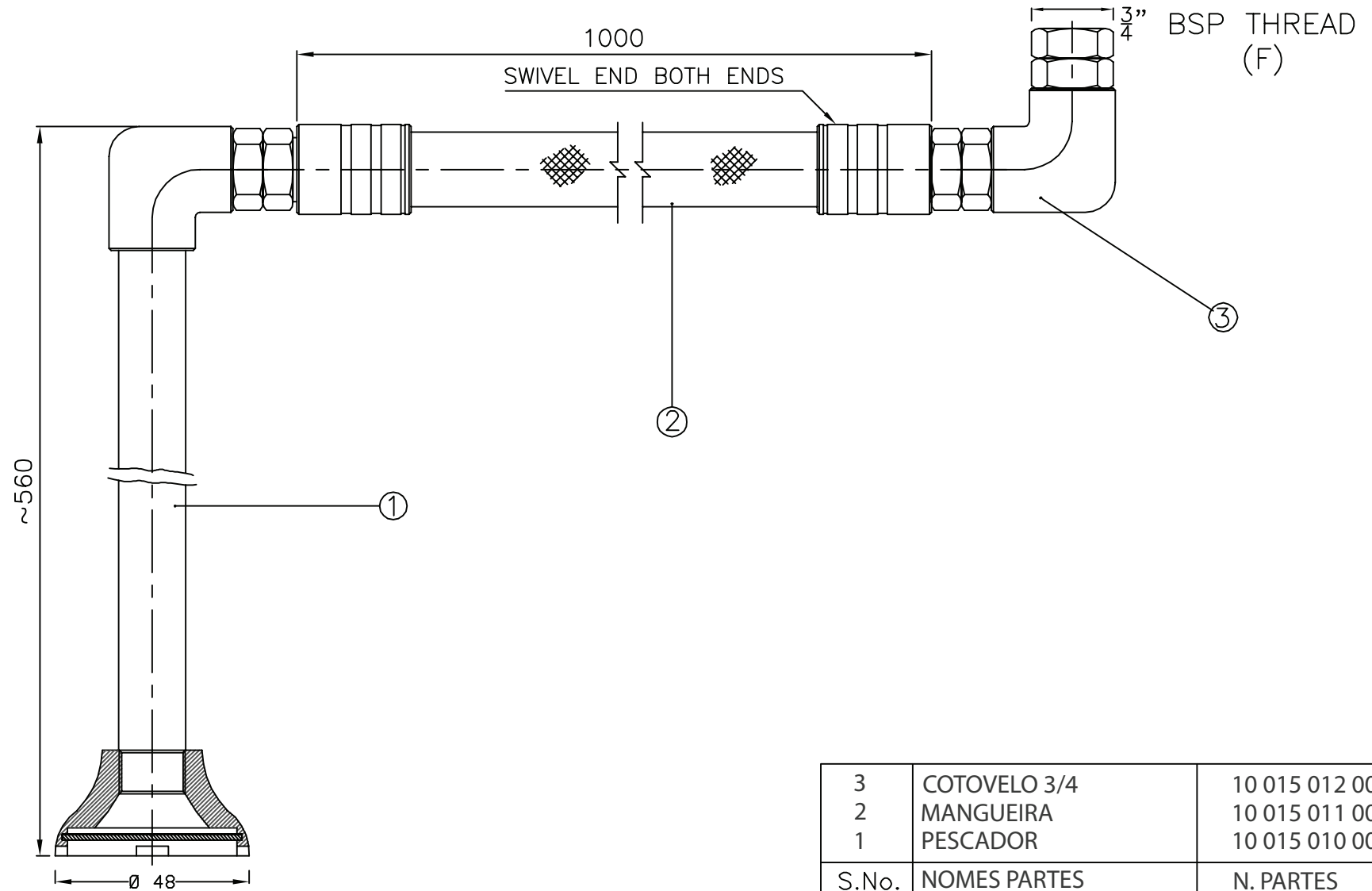
21	04 275 048 00	ATERRAMENTO	1	
20	15 310 008 19	PARAFUSO ALLEN M6X10	1	
19	15 211 011 07	PORCA M14	4	
18	19 002 011 19	ARRUELA M14	4	
17	04 210 083 00	VÁLVULA SUÇÃO	1	
16	04 070 013 19	ESFERA 28MM	1	
15	04 180 026 17	GUIA DA ESFERA	1	
14	04 180 028 19	ARRUELA	1	
13	04 210 084 17	TIRANTE M14	4	
12	04 150 082 17	CAMISA	1	
11	04 180 006 21	VEDANTE	2	Y
10	04 150 018 00	VÁLVULA PISTÃO	1	
9	04 070 016 05	ESFERA 12MM	1	
8	04 150 108 19	ASSENTO FEMEA/FEMEA	1	
7	04 150 101 00	GAXETA INFERIOR	1	Y
6	04 150 080 17	PISTÃO	1	
5	04 150 083 00	FLANGE	1	
4	04 150 004 19	ASSENTO MACHO	3	
3	04 150 101 00	GAXETA SUPERIOR	1	Y
2	04 150 002 19	ASSENTO FEMEA	1	
1	04 150 086 00	COPO LUBRIFICANTE	1	
*	04 150 700 06	KIT SERVIÇOS		SET
SR.NO.	Nº PARTES	NOMES PARTES	QTY	W&T



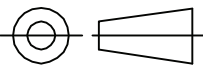

DETALHES

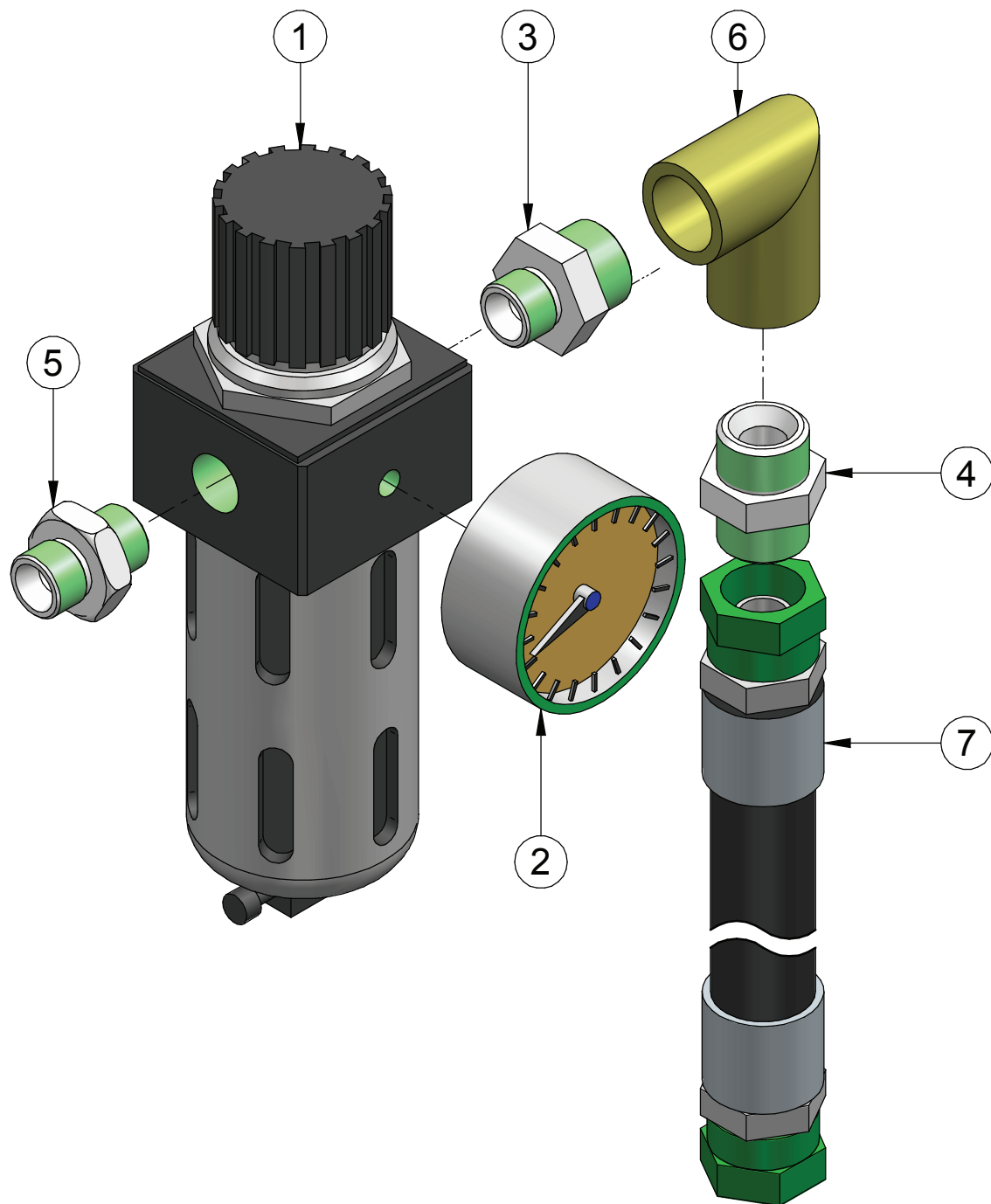


7	04 150 000 06	HIDRAULICO	1	
6	15 211 011 07	PORCA M14	4	
5	19 002 011 19	ARRUELA M14	4	
4	04 180 022 17	TIRANTE	4	
3	09 002 013 00	ACOPLAMENTO	1	
2	02 300 000 04	VÁLVULA DE INVERSÃO	1	
1	01 250 000 00	MOTOR	1	
*	25 770 150 05	KIT SERVIÇOS	1	SET
SR.NO.	KIT SERVIÇOS	KIT SERVIÇOS	QTY	W&T



3	COTOVELO 3/4	10 015 012 00	1
2	MANGUEIRA	10 015 011 00	1
1	PESCADOR	10 015 010 00	1
S.No.	NOMES PARTES	N. PARTES	QTY

MATERIAL		NOTE:				
SIZE		 ALL DIMN. ARE IN MM UNLESS OTHERWISE STATED. FOR OPEN TOLERANCE AND SURFACE ROUGHNESS SEE STANDARD CHART DD-01/CH-01. REMOVE SHARP CORNERS. INCASE OF DOUBT ASK.				
LENG						
SPEC	ASSEMBLY					
		DRN	APPD	NOME PARTE	MANGUEIRA SUCCÃO 3/4	
		SIGN	OMKAR	NVD		
		DATE			N. PARTE	10 015 001 00
		SCALE	NOT TO SCALE			



7	MAGUEIRA DE AR	44 007 001 00	1	
6	COTOVELO	34 002 004 07	1	
5	NIPLÉ 1/2" X 1/2" BSP	14 003 003 07	1	
4	NIPLÉ 3/4" X 3/4" BSP	14 074 004 07	1	
3	NIPLÉ 1/2" X 3/4" BSP	14 004 003 07	1	
2	MANÔMETRO	13 001 001 00	1	
1	REGULADOR	03 013 003 00	1	
SR.NO.	NOMES PARTES	Nº PARTES	QTY	W&T