



Tornado Máquinas e Equipamentos de Pintura

---

# BOMBA DUPLO DIAFRAGMA

## T4

917757 - 1:1

---

Bomba de Dupla Membrana Pneumática



### **Instruções Importantes de Segurança**

Leia todos avisos e instruções deste manual.

Guarde este manual de instrução

---



## Tornado Máquinas e Equipamentos de Pintura

---

### Descrição Geral

A bomba pneumática de duplo diafragma T4 é indicada para aplicações gerais, além disso, não gera descargas elétricas no processo de operação. Portanto, pode ser utilizada no campo de revestimento com um alto nível de segurança, por exemplo, para aplicação de Tinta PU, Tinta especial UV, entre outras. Além disso, podem ser conectadas diretamente à bomba T4, pistolas convencionais de pintura, pistola de pintura eletrostática, pistola automática, dentre outras. A bomba T4 também pode ser utilizada na aplicação de tintas em geral. Esta bomba é compacta, uniforme e opera com grande volume de transferência (60 litros por minuto).

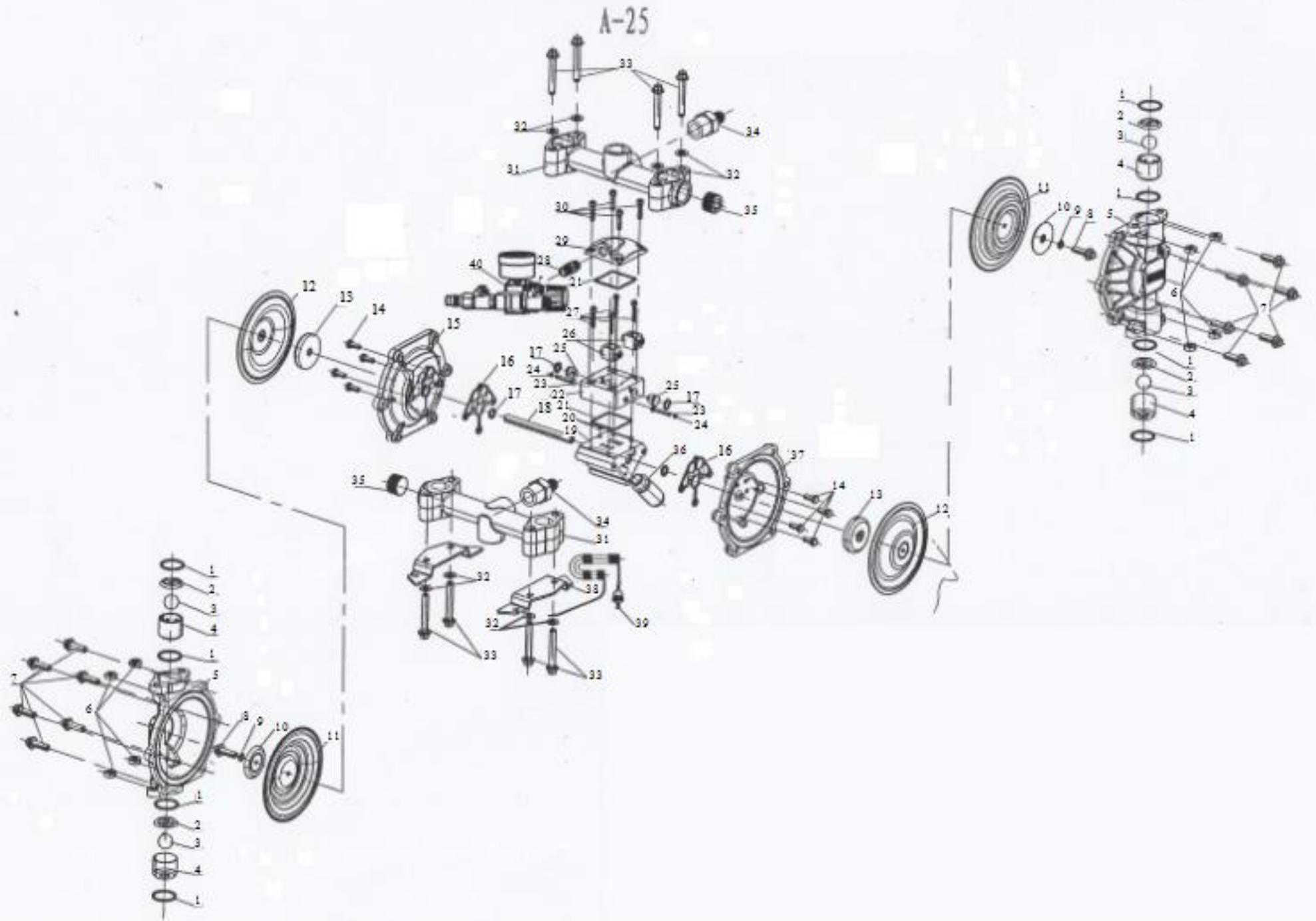
### Especificações Técnicas

Relação de Pressão: 1:1

Pressão Máxima de Saída: 6,89 bar / 100 psi

Capacidade de Transferência: 60 litros/minuto

Pressão Ar Abastecimento: 1 - 7,03 kgf/cm<sup>2</sup> / 6,89 bar / 100psi





## Tornado Máquinas e Equipamentos de Pintura

n°	Cód.	Nome	Qt.	n°	Cód.	Nome	Qt.	n°	Cód.	Nome	Qt.
01	03.01.01.066.011	Junta T4	8	16	03.01.01.066.008	Vedação Int. T4	2	31	03.01.01.066.001	Distribuidor T4	2
02	03.01.01.066.012	Assento Retentor T4	4	17	03.01.01.066.009	Anel Ret. Int. T4	4	32	03.05.09.036	Arruela Inox M8	8
03	03.01.01.066.013	Esfera T4	4	18	03.01.01.066.020	Eixo T4	1	33	03.05.07.054	Paraf. Sext. Inox M8x55	8
04	03.01.01.066.014	Guia Esfera T4	4	19	03.01.01.066.006-01	Corpo Inf. T4	1	34	03.01.01.066.024	Espigão 3/4"	2
05	03.01.01.066.031	Tampa Lat. Ext. T4	2	20	03.05.01.143	Oring 3x1	2	35	03.05.11.005	Paraf. Allen s/ Cab NPT 3/4"	2
06	03.05.08.028	Porca Inox M8	8	21	03.05.01.331	Junta Inf. T4	2	36	03.01.01.066.010	Silenciador 3/8" BSP	1
07	03.05.07.044	Paraf. Sext. Inox M8x20	12	22	03.01.01.066.005	Corpo Sup. T4	1	37	03.01.01.066.004-01	Tampa Lat. Int. Dir. T4	1
08	03.05.07.196	Paraf. Sext. Inox M6x25	2	23	03.01.01.066.021	Paraf. Int. Corpo T4	2	38	03.01.01.066.025	Base Fixação	2
09	03.01.01.066.015	Anel Teflon T4	2	24	03.05.01.198	Oring 4,4x2	2	39	03.01.01.066.026	Cabo de Aterramento	1
10	03.01.01.066.016	Assento Ext. Diafragma T4	2	25	03.01.01.066.022	Nipple Int. Sup. T4	2	40	05.01.48.07.001	Regulador / Manômetro 150 psi	1
11	03.01.01.066.017	Membrana Externa T4	2	26	03.01.01.066.023	Válvula de Inversão Central	2				
12	03.01.01.066.018	Membrana Interna T4	2	27	03.05.07.334	Paraf. Allen M4x25	4				
13	03.01.01.066.019	Assento Int. Diafragma T4	2	28	03.01.01.048.033-01	Nipple MxM 1/4" BSP	1				
14	03.05.07.055	Paraf. Sext. Inox M6x16	8	29	03.01.01.066.007	Tampa Sup. T4	1				
15	03.01.01.066.003-01	Tampa Lat. Int. Esq. T4	1	30	03.05.07.166	Paraf. Allen M5x16	4				



## Tornado Máquinas e Equipamentos de Pintura

---

### Instalação

Realize inspeção visual no nipple fêmea 1/4" NPT e, se livre de qualquer obstrução, conecte o regulador de pressão que alimentará a bomba. Monte também o manômetro para identificar a pressão de alimentação do sistema.

Após conectar uma das extremidades do regulador de pressão à bomba, a outra extremidade, identificada pela etiqueta "AIR INLET", indica a conexão do abastecimento de ar para o sistema. Ambas válvulas esféricas estarão 100% fechadas.

Você abastecerá o sistema através de apenas uma das válvulas, a outra extremidade poderá alimentar a pistola de pintura. Se preferir poderá adicionar um regulador autônomo para maior controle de abastecimento do ar da pistola ou utilizá-lo como um by-pass.

Conecte a mangueira de sucção ao espigão inferior e mergulhe a extremidade no recipiente que deseja remover o fluido.

Ao espigão superior, conecte a mangueira de alimentação das pistolas, equipamento ou tanque de transferência.

### Operação

Garanta que o ar de alimentação esteja sendo produzido e chegando até o equipamento.

Dê carga ao regulador de entrada lentamente até que o sistema esteja preenchido.



## Tornado Máquinas e Equipamentos de Pintura

---

Regule a pressão desejada para trabalho até 1 - 7,03 kgf/cm<sup>2</sup> / 6,89 bar / 100psi.

### Observações

Na entrada da bomba, deve ser instalado o dispositivo de lubrificação (o óleo E112 lubrificante deve cumprir a norma "SAE 10" ou óleo equivalente).

Todos os dias, após o término do trabalho, o sistema de bomba e tubulações deve ser completamente limpos, especialmente na pintura de alta viscosidade, a limpeza deve ser feita perfeitamente para garantir o bom funcionamento da bomba T4.

Se você quiser desmontar a bomba, você deve desmontar primeiro a tubulação, para que não ocorram acidentes. Tenha certeza de que a linha não esteja pressurizada.

A cada três meses, a bomba deve ser desmontada para a limpeza completa. Para a montagem da bomba T4, basta utilizar a vista explodida representada acima.