

MANUAL

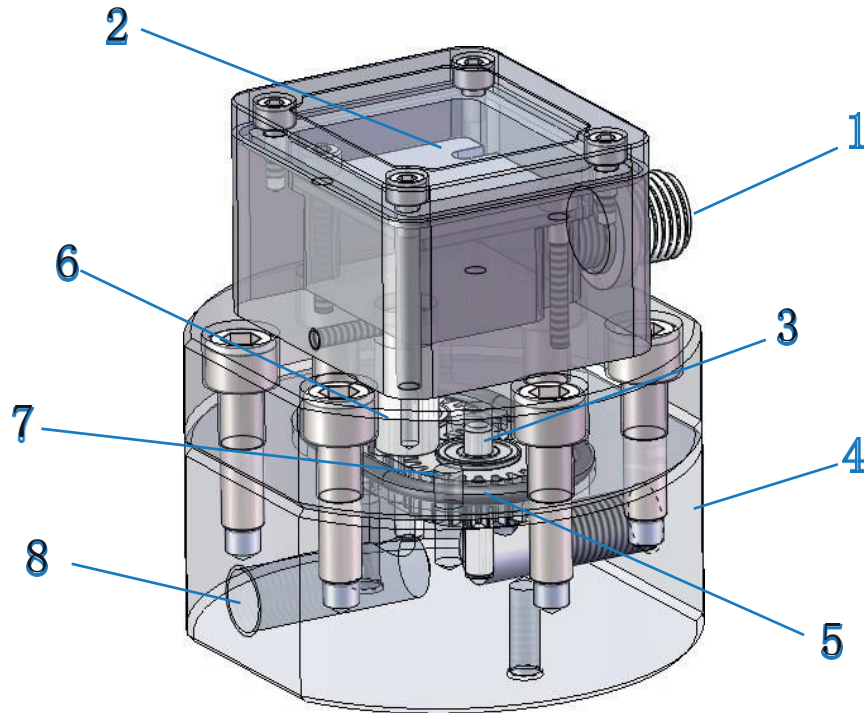
FLOWMETER DE ENGRENAGEM VOLUMÉTRICA DE ALTA PRECISÃO



FLOWMETER DE ENGRENAGEM

Manual

ESTRUTURA



- 1 INTERFACE A PROVA D'AGUA
- 2 AMPLIFICAÇÃO DE SINAL
- 3 ROLAMENTO
- 4 SAÍDA DE FLUÍDO
- 5 VEDANTE
- 6 SENSOR
- 7 ENGRENAGEM VOLUMÉTRICA
- 8 ENTRADA DE FLUÍDO

FUNÇÃO

De acordo com o princípio do motor de engrenagens, medição de engrenagem acionada por fluxo de fluido.

Possui rolamentos deslizantes com baixíssimo atrito.

Os movimentos da engrenagem são medidos pela placa eletrônica, através de dois sensores sem contato com o líquido.

Ao mover um dente durante a medição, o sensor envia um sinal que corresponde a um volume do dente V_{gz} .

O sinal é convertido em sinal de onda quadrada pelo pré-amplificador.

APLICAÇÃO

Nossos medidores de vazão de engrenagem são amplamente utilizados nas indústrias de petróleo, petroquímica, gás natural, química, fabricação de papel, automotiva, alimentícia e outras.



TORNADO COM DE MAQ E EQUIP DE PINTURA IMP & EXP LTDA

Av. Ceará, 1530 - Bairro: São Geraldo - Porto Alegre/RS - Cep 90240-512

tornado.com.br / tornado@tornado.com.br

Fone: 51.33375392 / 51.30260717

FLOWMETER DE ENGRENAGEM

Manual

CARACTERÍSTICA DO PRODUTO

- Para uma ampla variedade de aplicações, a medição de diferentes meios pode ser feita por medidor de vazão de engrenagem, com uma folga diversa, vários rolamentos e diferentes materiais.
- Possui uma ampla faixa de medição, podendo atender a diversas necessidades.
- A precisão da medição não varia com a viscosidade do produto.
- Consegue fazer medições de alta sensibilidade e trabalhar em altas pressões.
- Tem uma alta precisão de medição repetida.
- Sinal de saída não é afetado em uma ampla faixa de temperaturas.
- Mesmo trabalhando no limite inferior da faixa de medição, consegue manter a alta precisão.

ESPECIFICAÇÃO TÉCNICA

Modelo	ZRD-6800FSV
Material	SS 316
Faixa de Fluxo	0.2-35l/min
Válvula K	6800
Temperatura de Trabalho	-20°C Para 100°C
Dimensões de Conexão	G3/8" Fio Interno
Precisão	+ 0.5% (30Mpa)

- Oferecemos serviço e produtos personalizados para atender às suas necessidades especiais.
- A fonte de alimentação pode ser de 5-24 VDC, a saída de pulso de onda quadrada.

TORNADO COM DE MAQ E EQUIP DE PINTURA IMP & EXP LTDA

Av. Ceará, 1530 - Bairro: São Geraldo - Porto Alegre/RS - Cep 90240-512

tornado.com.br / tornado@tornado.com.br

Fone: 51.33375392 / 51.30260717

FLOWMETER DE ENGRENAGEM

Manual

INSTRUÇÃO DE LIGAÇÃO

- O sinal de saída do fluxômetro para saída de baixo nível.
- Terminal 1 é para alimentação + terminal 2 para alimentação e o terminal 3 para saída de sinal.



Grato por sua oportunidade de negócios!

TORNADO COM DE MAQ E EQUIP DE PINTURA IMP & EXP LTDA

Av. Ceará, 1530 - Bairro: São Geraldo - Porto Alegre/RS - Cep 90240-512

tornado.com.br / tornado@tornado.com.br

Fone: 51.33375392 / 51.30260717

