

PISTOLA DE PINTURA AIRLESS AG14

Especificações técnicas

Gatilho: 4 Dedos

Rosca de proteção da ponta: rosca 'G' de 7/8"

Conexão da mangueira de pintura: 1/4" NPT

Classificação de pressão: 3900 psi

Peso: 765g

Fio de proteção de ponta: fio G



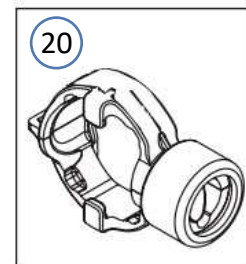
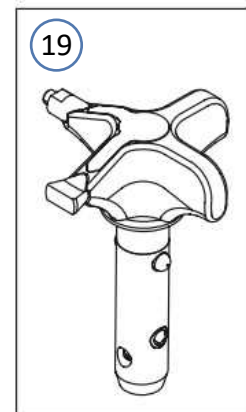
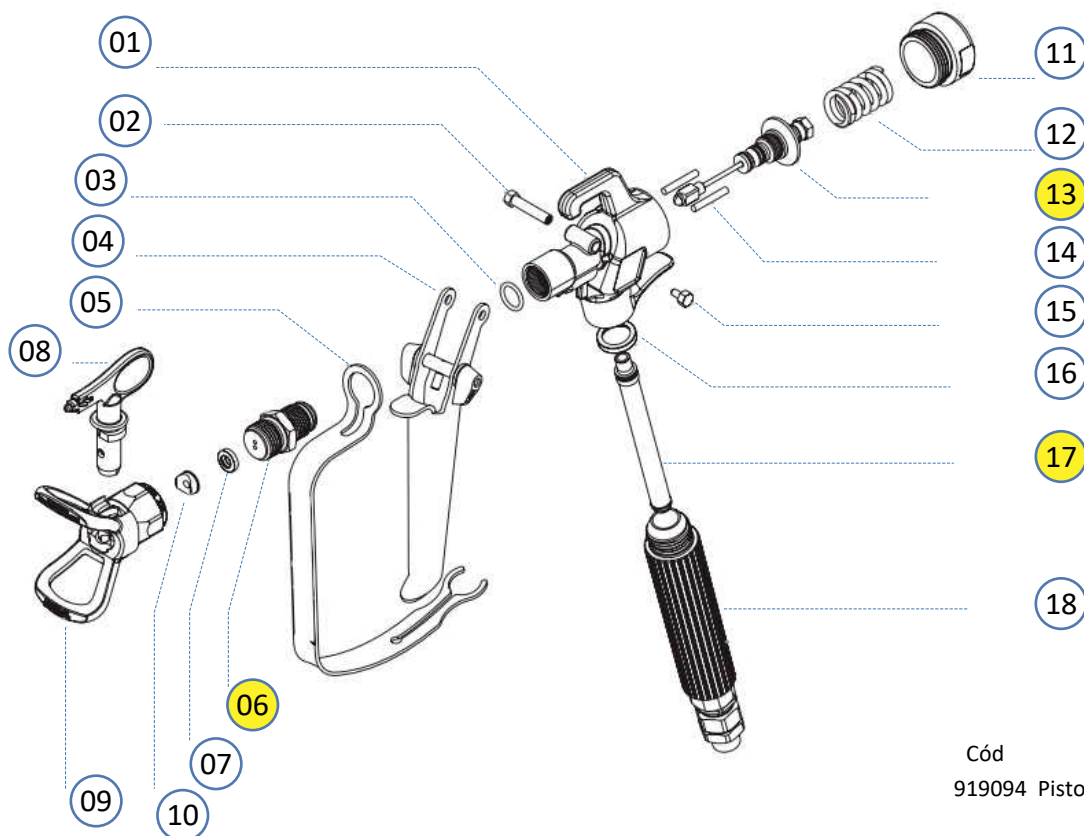
Importante instruções de segurança
Leia todos avisos, e instruções neste manual.

Pistola de pintura airless AG14

★★★★★

NCM DA PISTOLA: 8424.2000

NCM DAS PEÇAS DA PISTOLA: 8424.9090



Cód Descrição
919094 Pistola de pintura airless AG14

Part	Código	Descrição das peças para pistola AG14
01		Corpo da pistola de pintura AG14
02		Pino do gatilho para pistola AG14
03		Anel de vedação para pistola AG14
04		Gatilho para pistola de pintura AG14
05		Protetor do gatilho para pistola de pintura AG14
06	919095	Difusor para pistola de pintura AG14
07		Vedante para pistola de pintura AG14
08		Bico para pistola de pintura AG14
09		Suporte do bico para pistola de pintura AG14
10		Vedante da ponta para pistola de pintura AG14
11		Tampa final para pistola de pintura AG14
12		Mola para pistola de pintura AG14
13	919095	Conjunto de vedação para pistola de pintura AG14
14		Pino para pistola de pintura AG14
15		Parafuso do gatilho para pistola de pintura AG14
16		Vedante do gatilho para pistola de pintura AG14
17	919133	Filtro para pistola de pintura AG14
18		Cabo da pistola de pintura AG14
19		Suporte para pistola de pintura AG14
20		Conjunto do suporte para pistola de pintura AG14

Pistola de pintura airless AG14

★★★★★

Segurança

A segurança deve estar sempre em primeiro lugar! Todos os regulamentos locais relativos a ventilação, proteção contra incêndios e de segurança do trabalho devem ser rigorosamente observados.

PERIGO: Ferimento devido a líquidos sob pressão
O jato de líquido a alta pressão liberado por este aparelho pode penetrar na pele e no tecido conjuntivo, provocando lesões graves, que podem, até, conduzir à amputação.

NÃO TRATAR UMA LESÃO FEITA ATRAVÉS DE UMA INJEÇÃO DE LÍQUIDO EM ALTA PRESSÃO DA MESMA FORMA QUE TRATA UM CORTE NORMAL!

A absorção de líquidos sob pressão pelo tecido conjuntivo podem conduzir à amputação. O médico deve ser informado sobre o tipo de revestimento ou de produto de limpeza que provocou o ferimento. A pressão máxima em funcionamento da pistola de pulverização é de 27 MPa/3900 psi.

- NUNCA apontar a pistola de pulverização para partes do corpo.
- NUNCA coloque partes do corpo à frente do jato de líquido de alta pressão. NUNCA tape um furo no tubo de pressão usando o corpo.
- NUNCA coloque a mão em frente à agulha da pistola de pulverização. As luvas não são proteção suficiente para ferimentos causados por pulverização de líquidos sob pressão.

• NUNCA aponte a pistola de pulverização a pessoas.
• Bloqueie SEMPRE o gatilho da pistola de pulverização, desligue a bomba e liberte a pressão antes de efetuar trabalhos de limpeza e de manutenção na agulha ou na proteção da agulha, em caso de substituição da mesma ou se deixar o aparelho sem vigilância. Mesmo depois de desligar o motor, o aparelho mantém-se sob pressão. A válvula LOOK (enchimento prévio/pulverização) deve estar na posição ABERTA (enchimento prévio) para libertar a pressão. A pressão de resposta para a válvula está indicada no manual de instruções da bomba.

- Utilize SEMPRE a proteção da agulha durante o trabalho de pulverização. Embora a proteção da agulha seja, de fato, uma forma de proteção, é, no entanto e em primeiro lugar, concebida como um dispositivo de aviso.
- Retire SEMPRE a agulha de pulverização antes de proceder à limpeza ou lavagem do sistema.
- Pode tornar-se impossível fechar o tubo de tinta devido a uma má vedação decorrente de utilização incorreta, dobras ou desgaste. Verificar com atenção o tubo antes da utilização.
- NUNCA utilize uma pistola de pulverização sem a segurança do gatilho e sem a mola do gatilho estar em bom estado de funcionamento.
- Todos os acessórios devem dispor de autorização de funcionamento, no mínimo, à pressão máxima de funcionamento do aparelho de pulverização sem ar. Isto diz respeito a agulhas de pulverização, a extensões e ao tubo.

PERIGO DE EXPLOÇÃO DEVIDO A MATERIAIS INCOMPATÍVEIS – materiais incompatíveis podem provocar danos graves em pessoas e objectos.

- Não processe materiais que contenham cloro ou hipoclorito.
- Não utilize hidrocarbonetos halogenados como solvente, tal como, por exemplo, uma solução de hipoclorito, um agente anti-bolor, cloreto de metileno ou 1,1,1-tricloroetano.

Este solvente corrói o alumínio.

- Poderá obter informações adicionais sobre a compatibilidade entre o material de revestimento e o alumínio junto do fabricante.

Perigo: Generalidades

Pode provocar danos pessoais e materiais graves.

- Reveja atentamente todas as instruções e conselhos de segurança antes de colocar o

aparelho em funcionamento.

- Nunca pulverize na proximidade de uma fonte de ignição, ou seja, perto de chamas abertas, cigarros (os charutos e cachimbos constituem igualmente fontes de ignição), faíscas, fios incandescentes, superfícies quentes, etc.
- Use proteção respiratória durante os trabalhos de pulverização. O operador deve utilizar uma máscara de proteção. Para evitar doenças relacionadas com o trabalho observe as instruções do fabricante relativas a tintas, solventes e agentes de limpeza quando estiver a preparar, utilizar ou limpar o aparelho. Utilize luvas de trabalho, vestuário de proteção.

olhos e, em determinados casos, ainda um creme específico de proteção da pele.

- Observe as advertências e instruções do fabricante relativas às tintas, revestimentos e solventes.
- Os dispositivos de sucção devem ser aplicados pelo utilizador de acordo com as prescrições locais em vigor.

• Os elementos de revestimento devem dispor de uma ligação terra.
• Antes de cada utilização, controle sempre todos os tubos, procurando cortes, fugas e pontos desgastados, assim como deformações na superfície do tubo. Controlar a integridade e a fixação correta dos acoplamentos. Substitua imediatamente o tubo caso verifique qualquer um dos problemas mencionados. Nunca repare um tubo de tinta. Neste caso, substitua o tubo

por um tubo de alta pressão com ligação terra.

- Durante o acionamento do gatilho, a pistola de pulverização é puxada para o lado. Este impulso de força da pistola de pulverização é especialmente forte quando a agulha é retirada e quando se coloca alta pressão na bomba de alta pressão. Durante a limpeza, coloque a válvula de regulação da pressão no valor de pressão mais baixo, rodando a agulha.
- Utilize apenas peças autorizadas pelo fabricante. O usuário é responsável pelos riscos decorrentes da utilização de peças que não cumpram os requisitos mínimos, assim como da utilização de dispositivos de segurança que não sejam originais do fabricante da pistola de pulverização.

MARCAÇÃO DE PROTEÇÃO CONTRA EXPLOÇÕES

Identificação X:

A pistola de pulverização corresponde à Ex II 2G X e é adequada, nos termos da Directiva 94/9/CE (Atex 100a), à utilização em áreas com perigo de explosão da zona 1. Em determinadas condições, o aparelho produz já a área da zona 1.

Uma possível carga eletrostática da pistola de pulverização é, segundo as normas, desviada através do tubo de alta pressão para uma bomba de alta pressão com ligação terra.

A temperatura máx. da superfície corresponde à temperatura autorizada do material. Esta e a temperatura ambiente autorizadas podem ser consultadas no capítulo “Dados técnicos”.

Para impedir a produção de faíscas na máquina, evite choques da carga e não coloque qualquer ferramenta em cima do aparelho quando utilizado em áreas de perigo de explosão.

Riscos residuais

Riscos residuais são riscos que não podem ser excluídos mesmo numa utilização correta. Da mesma forma, as placas de aviso e de proibição nos respetivos pontos de risco advertem para riscos residuais existentes.

Perigo	Fonte/Causa	Efeito	Medidas preventivas	Pode ocorrer durante:
Perigo de injeção	Fluxo de líquido sob alta pressão.	Ferimento grave ou amputação.	Nunca aponte a pistola Airless para partes do corpo.	Montagem, funcionamento.
Explosão ou incêndio	Eletricidade estática ou faísca	Ferimento grave.	Utilizar apenas em áreas bem ventiladas. Fazer a ligação terra da pistola airless.	Em funcionamento.
Vapores perigosos	Vapores perigosos de materiais de pulverização	Ferimento grave.	Utilizar apenas em áreas bem ventiladas. Usar uma máscara.	Em funcionamento.

Dados técnicos

Pressão máxima de funcionamento:	27 MPa (3900 PSI)
Rosca para alimentação de tinta:	M16 x 1.5 (NPSM 1/4")
Rosca do difusor:	7/8 - 14 UN-2A 11/16 - 16 UN-2A
Material das peças que entram em contato com o material de revestimento	Aço de elevada qualidade, nylon uretano, polietileno, metais duros
Gama da temperatura de funcionamento	5°C a 40°C (40°F a 104°F)

Pistola de pintura airless AG14

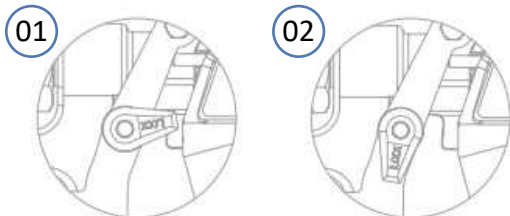
★★★★★

* Local de medição: 0,5 m afastado da superfície de revestimento, 0,5 m atrás da pistola de pulverização, pressão de pulverização de 12 mPa, dimensão da agulha 0,021

Introdução

Esta pistola Airless destina-se à pulverização de alta pressão de materiais de revestimento líquidos. Utilização da proteção do gatilho da pistola de pulverização Coloque sempre a proteção do gatilho da pistola de pulverização quando a pistola de pulverização não estiver a ser utilizada.

1. Para bloquear o gatilho, rode a proteção do gatilho para trás até ao batente.
2. Para desbloquear o gatilho, rode a proteção do gatilho para a frente que esta fique na vertical.



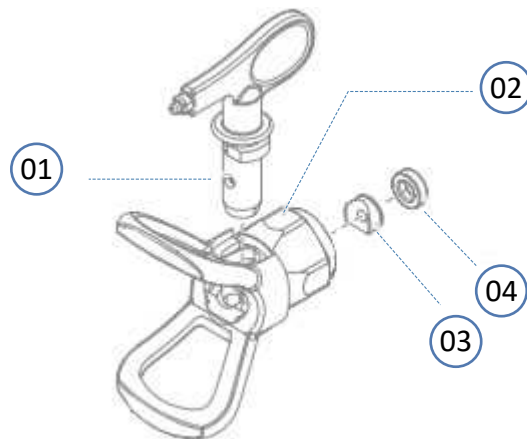
Configuração

Nunca desmonte, substitua ou lave a pistola de pulverização, a agulha ou a proteção da agulha quando a pressão no sistema de pulverização ainda não tiver sido totalmente libertada. Liberte a pressão de acordo com as indicações constantes no manual de instruções do aparelho de pulverização.

Para proteção adicional contra uma injeção, utilize sempre a proteção da agulha. No entanto, a proteção da agulha não protege, por si só, de uma injeção.

Nunca desmonte a proteção da agulha! Quando a pistola de pulverização não estiver a ser utilizada, bloqueie sempre o gatilho. Antes de realizar trabalhos de manutenção, reveja o manual de instruções e observe todas as advertências.

1. Prepare o aparelho de pulverização. Siga as instruções constantes no manual do aparelho de pulverização.
2. Estabeleça uma ligação terra do tubo de pulverização sem ar para a alimentação de tinta na pistola de pulverização. Aperte o tubo com duas chaves de parafusos (uma colocada na pistola de pulverização e a outra no tubo).
3. Desmonte a agulha e a proteção da agulha e coloque o aparelho de pulverização em funcionamento. Limpe e prepare o sistema de pulverização de acordo com as advertências constantes no manual de instruções do aparelho de pulverização. Controle o sistema de pulverização, verifique se todos os parafusos estão apertados e se não existem deformações.
4. Liberte a pressão de acordo com as advertências constantes no manual de instruções do aparelho de pulverização.
5. Coloque a vedação da agulha (3) e a vedação (4) da parte posterior da proteção da agulha (2) usando uma caneta ou com um objeto semelhante. Pressione para realizar a regulação definitiva.
6. Coloque a agulha (1) na ranhura de a proteção da agulha.
7. Aperte a proteção da agulha na pistola de pulverização. Coloque e aperte a proteção da agulha na direção de pulverização desejada.



A seta no manípulo da agulha deve estar orientada na direção de pulverização para a frente.

Funcionamento

1. Rode a seta no manípulo da agulha na direção de pulverização.
2. Coloque o aparelho sem ar em funcionamento. (ver também as indicações constantes nas instruções de utilização)
3. Regule a pressão de pulverização no aparelho, de forma a que o jato de tinta à saída da agulha seja totalmente pulverizado. Utilize sempre a pressão de pulverização mais baixa possível, mas que permita ainda conseguir um bom padrão de pulverização.

A agulha de pulverização determina o tamanho das amostras de pulverização e o revestimento. Quando for necessária um maior revestimento, utilize uma agulha maior, sem aumentar a pressão.

4. Limpeza de uma agulha entupida:

- a. Rode a agulha 180°, de forma a que a seta no punho de pulverização fique orientada na direção contrária à da pulverização.
- b. Solte a pistola de pulverização por breves momentos para que a obstrução seja eliminada pela pressão.

Atenção

Acione o gatilho sempre durante breves instantes quando a agulha estiver na direção errada. Conselhos importantes sobre a responsabilidade do produto!

- c. Repetir este passo até eliminar o entupimento da agulha. Substituir a agulha

As agulhas são facilmente retiradas e substituídas sem que a pistola de pulverização tenha que ser desmontada. Nunca troque ou lave a agulha ou a proteção da agulha quando o sistema ainda estiver sob pressão.

1. Libere a pressão de acordo com as advertências constantes no manual de instruções do aparelho de pulverização.
2. Retire a agulha da capa de proteção da agulha.
3. Coloque a nova agulha na capa de proteção da agulha. A seta no manípulo da agulha deve estar orientada na direção de pulverização para a frente.

Retire a vedação e a vedação da agulha

1. Desmonte a agulha e a proteção da agulha.
2. Retire a vedação e a vedação da agulha da parte posterior da proteção da agulha.

Determinar a dimensão da agulha

Para a determinação da dimensão da agulha utilizar a seguinte fórmula: Neste exemplo, a dimensão da agulha utilizada é 517. O primeiro número multiplicado por 2 corresponde à dimensão do padrão de pulverização a uma distância de 12" (30,5 cm) da superfície de trabalho: $5 \times 2 = 10"$ (25,4 cm) padrão de pulverização

Pistola de pintura airless AG14

★★★★★

Os outros dois números mostram o diâmetro e a abertura da agulha:
17 = .017" (0,043 mm) abertura da agulha

Agulhas de pulverização desgastadas têm um padrão de pulverização mais fraco e fazem com que a qualidade da superfície fique pior, a produtividade seja mais baixa e sejam desperdiçados a tinta ou o revestimento. Substituir imediatamente as agulhas desgastadas.

Limpeza

É indispensável manter a pistola de pulverização limpa para um desempenho perfeito da mesma. Limpe a pistola de pulverização depois de cada utilização e guarde-a num local seco. Nunca deixe a pistola de pulverização ou peças da mesma mergulhadas em água ou outros agentes de limpeza.

- Limpe a pistola de pulverização sempre ao ar livre e com um comprimento de tubo que permita o afastamento da bomba de pulverização.
- Se o solvente utilizado na lavagem tiver sido guardado num recipiente de metal de cerca de 5l, coloque primeiro o solvente num recipiente de cerca de 20l e só então continuar a lavar.
- Na área de trabalho não se podem acumular vapores inflamáveis.
- Respeite todas as instruções de limpeza.

Atenção

O aparelho de pulverização, o tubo e a pistola de pulverização devem ser bem lavados todos os dias, caso contrário, a tinta ou o revestimento podem ficar colados, diminuindo a eficiência do aparelho. Pulverizar sempre com a pressão mais baixa possível quando a agulha e a proteção da agulha tiverem sido retiradas, e utilizar álcool ou um solvente para a lavagem da pistola de pulverização, do tubo e do aparelho de pulverização. A carga electrostática pode provocar incêndios ou explosões quando existem vapores inflamáveis. Durante a lavagem, mantenha a pistola de pulverização num recipiente de metal.

Manutenção

Antes de realizar trabalhos de manutenção, siga todos os conselhos de segurança do parágrafo "Conselhos de segurança" deste manual. Os números das peças encontram-se na lista de peças deste manual. Substituir e/ou reparar a vedação Se sair tinta pela agulha da pistola de pulverização quando o gatilho for libertado, a agulha ou a capa da agulha estão desgastados, danificados ou sujos e devem ser limpos ou substituídos.

Nunca realize trabalhos de manutenção na pistola de pulverização quando o sistema ainda estiver sob pressão.

1. Execute o "Procedimento de Descompressão" e separe o tubo da pistola de pulverização.
2. Remova a tampa da extremidade e o vedante da mola da parte de trás da cabeça da pistola.
3. Com uma chave de caixa 3/8", remova o conjunto da vedação da parte de trás da cabeça da pistola.
4. Coloque as peças desmontadas numa solução de limpeza adequada e limpe.
5. Verifique as peças procurando partes desgastadas ou danificadas e, no caso de estas existirem, monte a pistola de pulverização usando peças novas. Lubrifique todas as guarnições e peças móveis antes da montagem com massa consistente de lítio.
6. Certifique-se de que os dois pinos de retração no interior da cabeça da pistola continuam na sua posição correta.
7. Insira o conjunto da vedação na parte de trás da cabeça da pistola e enrosque-o manualmente até parar.
8. Com uma chave de caixa 3/8", aperte o conjunto da vedação. Aperte com um binário de aperto de 5 Nm (3,7 ft./lbs.).
9. Lubrifique ambas as extremidades da vedação da mola e coloque-a por cima do conjunto da vedação na cabeça da pistola.

10. Coloque a tampa da extremidade por cima da mola de forma a que o piloto no interior da tampa da extremidade assente no interior da mola.
11. Empurre a tampa da extremidade em direção da cabeça da pistola enquanto a enrosca na cabeça da pistola. Com uma chave inglesa, aperte firmemente a tampa da extremidade.
12. Regular a vedação conforme o procedimento seguidamente explicado.

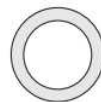
Regulando a vedação

A regulagem correta da vedação é importante para que se consiga um bloqueio positivo ao largar o gatilho.

1. Insira uma chave sextavada de 1/8" através do orifício no centro da tampa da extremidade até assentar no interior do parafuso de ajuste da vedação.
2. Rode o parafuso de ajuste da vedação até sentir que a esfera no conjunto da vedação ficou assente na sua posição. Depois, rode o parafuso mais 1/4 de volta para obter uma tensão adequada.

Substituir o filtro

1. Desloque a parte inferior da mola do gatilho para a frente para que se liberte do manípulo.
2. Largue e retire o manípulo do cabeçote da pistola de pulverização.
3. Retire o filtro velho do cabeçote da pistola de pulverização.
4. Introduza o filtro novo em primeiro lugar com a extremidade cônica no cabeçote da pistola de pulverização.
5. Introduza a vedação do manípulo com o lado plano virado para o cabeçote da pistola de pulverização.
6. Introduza o manípulo no cabeçote da pistola de pulverização até que este esteja fixo.
7. Coloque a mola do gatilho novamente no manípulo até que fique presa.



Lado plano da vedação do manípulo (orientado para a cabeça da pistola de pulverização)



Lado cônico da vedação do manípulo (orientado para a cabeça da pistola de pulverização)

Número da peça	Aplicação	Tipo de filtro	Cor
0034383	Resina sintética, esmaltes, vernizes, tintas, azules.	Extra fino	Vermelho
0043235	Primários e vernizes de base, materiais de enchimento, tintas de sinalização, esmaltes texturados	Fino	Amarelo
0034377	Emulsões, tintas de látex, tintas acrílicas	Médio	Branco
0089323	Tintas de enchimento para grandes superfícies.	Grosso	Verde