

# PISTOLA DE PINTURA AUTOMÁTICA WA-200

Modelo: WA-200

Diâmetros de capa (milímetros): 1.2mm, 1.5mm, 2.0mm, 2.5mm, 3.0mm

Paint Feed System: Alimentação sob pressão

Pressão do ar (MPa/Bar): 0,29 (3,0)

Consumo do ar (L/MIN): 330-530

Saída de fluido (ml/min): 270-500

Largura do padrão (mm): 320-400

Pressão do compressor do ar (quilowatts): 2,2



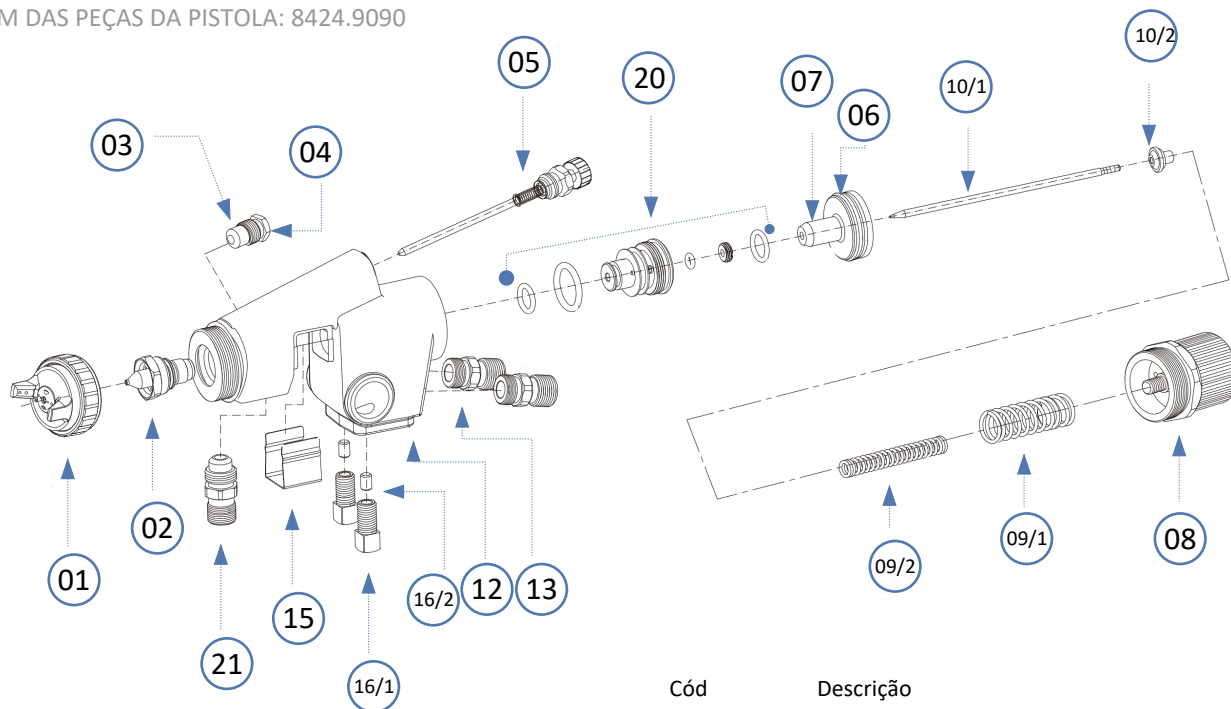
Importante instruções de segurança  
Leia todos avisos, e instruções neste manual.

## Pistola de pintura automática WA-200

★★★★★

NCM DA PISTOLA: 8424.2000

NCM DAS PEÇAS DA PISTOLA: 8424.9090



Cód	Descrição
800730	Pistola de pintura automática WA200 - 0.8
917914	Pistola de pintura automática WA200 - 1.2
917924	Pistola de pintura automática WA200 - 1.5
918010	Pistola de pintura automática WA200 - 1.7
918580	Pistola de pintura automática WA200 - 2.0
918552	Pistola de pintura automática WA200 CARBIDE - 1.2

Peça pelo código do produto ( Consulte estoque )

Part	Código	Descrição das peças para pistola de pintura automática WA200
01	020013	Capa para pistola de pintura automática WA200 G2P
01	917611	Capa para pistola de pintura automática WA200 W2
01	918194	Capa para pistola de pintura automática WA200 1.3
01	917690	Capa para pistola de pintura automática WA200 1.5
01	918543	Capa para pistola de pintura automática WA200 2.5 INOX 316
02-10/1/2	917827	Bico e agulha para pistola de pintura automática WA200 1.0
02-10/1/2	917531	Bico e agulha para pistola de pintura automática WA200 1.2
02-10/1/2	917483	Bico e agulha para pistola de pintura automática WA200 1.3
02-10/1/2	917484	Bico e agulha para pistola de pintura automática WA200 1.4
02-10/1/2	917541	Bico e agulha para pistola de pintura automática WA200 1.5
02-10/1/2	917485	Bico e agulha para pistola de pintura automática WA200 1.7
02-10/1/2	281626	Bico e agulha para pistola de pintura automática WA200 1.8
02-10/1/2	917486	Bico e agulha para pistola de pintura automática WA200 2.0
02-10/1/2	917610	Bico e agulha para pistola de pintura automática WA200 2.5
03	917892	Vedação da agulha do fluido para pistola de pintura automática WA200
04	917889	Parafuso da agulha do fluido para pistola de pintura automática WA200
05	917887	Válvula de ajuste do leque para pistola de pintura automática WA200
06	917907	Gaxeta para pistola de pintura automática WA200
07	917906	Pistão para pistola de pintura automática WA200
08	917888	Botão de ajuste da agulha de fluido para pistola de pintura automática WA200
09/01	919278	Mola pistão para pistola de pintura automática WA200
09/02	919279	Mola pistão para pistola de pintura automática WA200
12	919280	Corpo da pistola de pintura automática WA200
13	919281	Conexão da entrada ar para pistola automática WA200
15	919282	Capa proteção para pistola de pintura automática WA200
16/1/2	919283	Parafuso fixação para pistola de pintura automática WA200
20	917890	Assento válvula de ar para pistola de pintura automática WA200
21	919284	Conexão de entrada de fluido para pistola de pintura automática WA200

## Pistola de pintura Prona RA-200

★★★★★

NCM DA PISTOLA: 8424.2000

NCM DAS PEÇAS DA PISTOLA: 8424.9090

Antes da operação, leia atentamente as instruções de operação.

Conecte a mangueira de ar de atomização ao conector de ar de atomização (marcado com CAP) e a mangueira de ar operacional ao conector de ar operacional (marcado com CYL). Conecte firmemente a mangueira de fluido ao conector de fluido. O orifício da válvula dentro da válvula solenóide de três vias deve ter no mínimo <t> 4 mm (0,157 pol.) e a mangueira de operação deve estar dentro de 10 m (32,8 pés) e o diâmetro interno não deve ser inferior a 6 mm (0,236 pol.) para evitar operação atrasada e qualquer falha. A pressão de ar operacional recomendada é de 3-4 bar (43 - 57 psi) com RA-101/200 e WA200. Quando o conjunto de ajuste do padrão está totalmente aberto, recomenda-se ajustar a pressão do ar de atomização para puxar o pistão da pistola 3-4 bar (43-57 psi) com RA-101/200 - WA200 . Portanto, a pistola atomizará a 0,7 bar (10 psi) dentro da cápsula de ar. A distância de pulverização recomendada até o objeto é de 15 a 20 cm (5,9 a 7,9 pol.) com RA-100; 10-20 cm (3,9-7,9) e 20-25 cm (7,9-9,8 pol.) com RA-200 e WA200.

Além da distância de pulverização recomendada pode não se obter um bom acabamento. Recomenda-se uma viscosidade do material de 15 a 23 segundos/Ford#4. Varia de acordo com a propriedade do material e as condições de pulverização. O material deve ser filtrado através de um filtro de malha 60-90 antes do uso. Sempre que possível, deve haver filtros de ar e reguladores de ar no sistema, conforme diagrama. Substitua quaisquer itens desgastados antes de continuar a operar. Propósito para o qual foi projetado. A ferramenta não deve, em caso algum, ser utilizada para qualquer outro fim, seja qual for o motivo, pois isso pode resultar em perigo para o operador e para as pessoas que se encontrem na área de trabalho imediata. Certifique-se de que o material e o suprimento de ar estejam desconectados antes de efetuar qualquer trabalho na pistola automática de pintura.

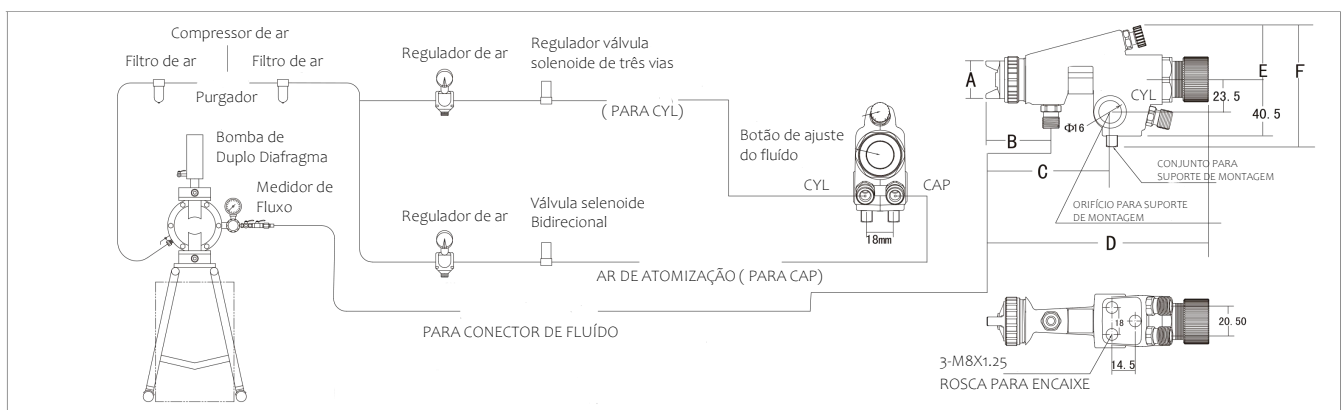


DIAGRAMA DE DIMENSÕES

MODELO	A	B	C	D	E	F
RA101	27	46.5	87.5	148.0	35.5	85.5
RA200	30.5	48.5	89	149.5	36	86
WA200	30.5	48.5	89	149.5	36	86

## O peração

A pistola para pintura foi desenvolvida como uma ferramenta portátil pneumática e, por motivos de segurança, só deve ser utilizada para o fim para o qual foi desenvolvida.

A ferramenta não deve, em hipótese alguma, ser usada para qualquer outra finalidade, seja qual for, pois isso pode resultar em perigo para o operador e para as pessoas que estão na área de trabalho imediata.

A pistola de pulverização deve ser conectada a um suprimento de ar limpo usando os acessórios recomendados, sempre que possível, deve haver um filtro e regulador de ar no sistema.

A pressão recomendada na ferramenta deve medir 60 PSI durante o funcionamento livre.

Verifique regularmente as conexões e mangueiras em busca de sinais de desgaste ou danos acidentais.

Substitua quaisquer itens gastos antes de continuar a operar a pistola pulverizadora.

Sempre conecte o copo e a mangueira de ar firmemente à pistola de pulverização antes de usar.

Certifique-se de que o material e o fornecimento de ar estão desligados antes de efetuar qualquer trabalho na pistola para pintura.

## Ajuste

Para obter o padrão de pulverização necessário, o volume de fluido e o grau de atomização, utilize o botão de ajuste de padrão, o botão de ajuste de ar e o botão de pulverização de fluido.

- Para ajustar o padrão - gire o conjunto de ajuste de padrão para a direita para estreitar o padrão de pulverização e para a esquerda para alargar o padrão de pulverização.
- Para ajustar a saída de fluido - gire o botão de ajuste de fluido para a direita para reduzir a saída de fluido e para a esquerda para aumentar a saída de fluido. Girar o conjunto de ajuste de fluido totalmente para a direita interromperá completamente o fluido e a pistola para pintura emitirá apenas ar.
- Para ajustar o volume de ar - gire o conjunto de ajuste de ar para a direita para reduzir o volume de ar e para a esquerda para aumentar o volume de ar.
- A pressão de ar recomendada é de 3,0~3,5 bar (43~50 psi). A distância de pulverização recomendada até o objeto é de 20 a 25 cm (8 a 10 polegadas).

## Manutenção

- Limpe o bico e capa de ar e a agulha de fluido com uma escova após cada operação.
- Lave a passagem do material da pistola com um solvente compatível.
- Não mergulhe a pistola completa em solventes.
- O parafuso de vedação da agulha de fluido não deve ser apertado completamente ou o conjunto da agulha de fluido ficará lento.
- Girar o botão de ajuste do fluido muito para a esquerda enfraquecerá a mola da agulha do fluido, fazendo com que o bico do fluido vaze.
- Antes de instalar ou desmontar o bico, o botão do fluido deve ser desmontado e pressionar o gatilho para garantir que o bico e a agulha se desconectem, caso contrário, a agulha e o bico se desgastam e causam má vedação.

## Equipamento de proteção pessoal

O uso de máscara respiratória é recomendado em todos os momentos durante a pulverização.

O nível de ruído pode exceder 85 dB (A) quando a pistola de pulverização está sendo usada, também é recomendada uma proteção com absorvedor de som. Sempre use óculos e luvas ao pulverizar ou limpar. Nenhuma vibração é transmitida ao operador ao usar a pistola para pintura.

## Segurança

Nunca permita que pessoas não treinadas ou não autorizadas operem esta pistola para pintura.

Nunca exceda a pressão de ar recomendada.

Nunca use fósforos, fume ou opere uma pistola perto de chamas.

Nunca aponte a pistola para as pessoas.

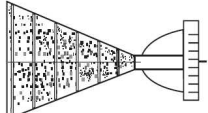



Nunca pulverize alimentos ou produtos químicos através de uma pistola pulverizadora.

Não carregue nem puxe a pistola pela mangueira, pois isso pode causar falha na conexão da mangueira/pistola e resultar em perigo para o operador ou outros trabalhadores.

Use apenas peças sobressalentes originais.

Não use os seguintes solventes: 1,1,1-Tricloroetano e Cloreto de Metileno. Esses solventes podem reagir quimicamente com o uso de alumínio em pistolas de pulverização e copos de fluido, possivelmente causando uma explosão.

Não use esses solventes para limpeza ou lavagem de equipamentos. A pistola de pulverização nunca deve ser armazenada em produtos de limpeza carregados de ácido. Em caso de dúvida consulte o fornecedor do material.

Defeito	Causa	Solução
Muito carregado ou gotejado 	<ol style="list-style-type: none"> <li>Vedação da agulha defeituosa ou sem lubrificação, permitindo entrada de ar na passagem de fluido.</li> <li>Sujeira entre o bico do fluido e o corpo da pistola.</li> <li>Conexão de fluido da pistola defeituosa.</li> </ol>	<ol style="list-style-type: none"> <li>Lubrifique ou troque a vedação da agulha (3) ou aperte o parafuso de ajuste (4).</li> <li>Reaperte ou troque o bico.</li> <li>Reaperte ou conserte.</li> </ol>
Leque em arco 	<ol style="list-style-type: none"> <li>Furos da capa de ar obstruídos de tinta.</li> </ol>	<ol style="list-style-type: none"> <li>Limpe a capa de ar com tinner e escova apropriada.</li> </ol>
Mais tinta de um lado 	<ol style="list-style-type: none"> <li>Material sólido no lado do orifício do bico, obstruindo parcialmente o furo.</li> <li>Bico frouxo, mal apertado.</li> </ol>	<ol style="list-style-type: none"> <li>Remova a obstrução (nunca utilize facas ou material duro).</li> <li>Aperte o bico.</li> </ol>
Menos tinta no centro (carregando nas pontas) 	<ol style="list-style-type: none"> <li>Demasiada pressão de ar.</li> <li>Material muito fino.</li> </ol>	<ol style="list-style-type: none"> <li>Baixe a pressão de ar.</li> <li>Aumente a viscosidade.</li> </ol>
Não sai ou sai muito pouca tinta	<ol style="list-style-type: none"> <li>Passagem obstruída por sujeira ou tinta seca</li> <li>Tube do caneco da pistola obstruído.</li> <li>Regulagem da agulha muito fechada.</li> </ol>	<ol style="list-style-type: none"> <li>e b) Limpe.</li> <li>Ajuste a abertura da agulha girando a manopla (10)</li> </ol>
Leque muito estreito	<ol style="list-style-type: none"> <li>Baixa pressão do ar de atomização.</li> <li>Material muito viscoso.</li> </ol>	<ol style="list-style-type: none"> <li>Aumente a pressão do ar.</li> <li>Dilua mais a tinta.</li> </ol>
Leque não tem formato redondo	<ol style="list-style-type: none"> <li>A válvula de ajuste do leque (5) não abre suficiente.</li> <li>Sujeira na frente entre o bico (2) e o corpo da pistola (12).</li> <li>Sujeira na face entre a capa (1) e o bico (2).</li> </ol>	<ol style="list-style-type: none"> <li>Gire a manopla abrindo mais a válvula.</li> <li>Limpe o bico.</li> <li>Limpe e aperte a capa de ar.</li> </ol>