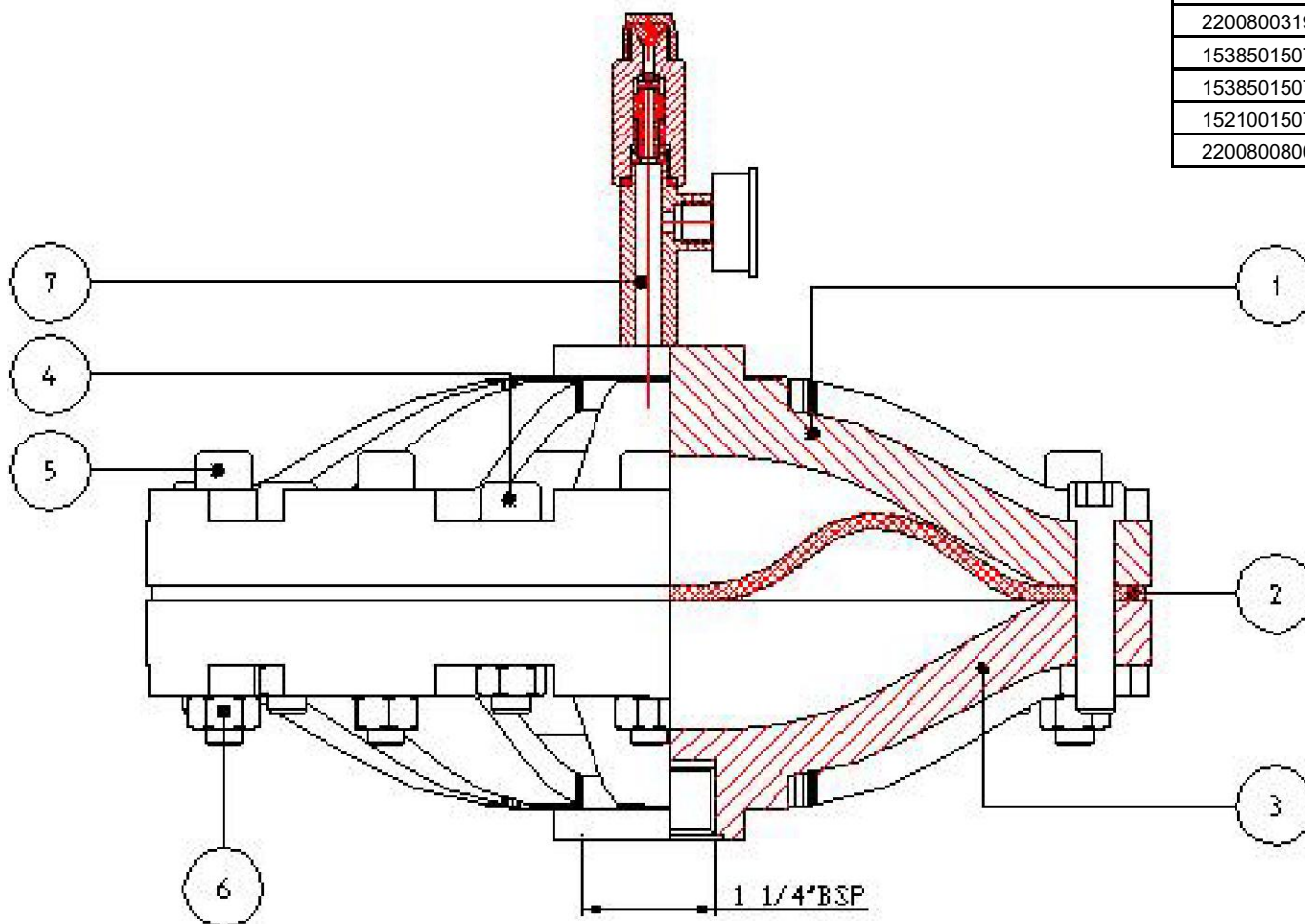


Compensador de pulsação

Cód	Descrição	Quant.
22008001119	Flange superior PN01	1
2200800244	Diafragma PN02	1
2200800319	Flange Inferior PN03	1
1538501507	Parafuso Allen M12 PN04	10
1538501507	Parafuso Allen M12 PN05	10
1521001507	Porca M12 PN06	20
2200800800	Válvula de troca PN07	1



Dados Técnicos	
Máx. pressão de entrada	21 bar
Máx. pressão troca	21 bar
Conexão entrada	1 1/4" (F)
Partes contato fluido	304, teflon (PTFE)
Vazão média	54 lpm