

PISTOLA DE PINTURA AUTOMÁTICA RA-200

Fabricante Prona

Tamanho do bico de material 1,2 / 1,5 / 1,8 / 2,0 / 2,5 mm

Tipo de pulverização Tradicional

Pressão de ar operacional para pulverização 2,5-3,5 atm

Fluxo de ar (consumo) 360 l/min

Consumo de material (saída) 500 ml/min

Coefficiente de transferência de material 65%

Largura de pulverização 330 milímetros

Peso 550 gramas



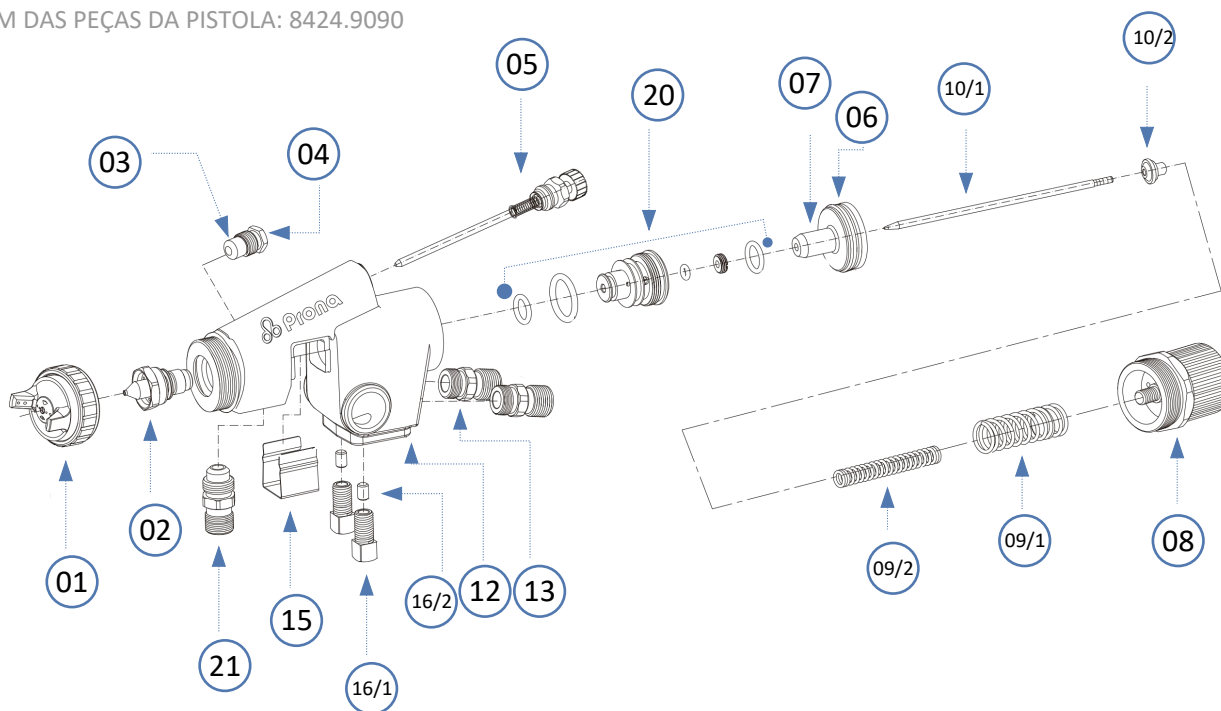
Importante instruções de segurança
Leia todos avisos, e instruções neste manual.

Pistola de pintura automática Prona RA-200

★★★★★

NCM DA PISTOLA: 8424.2000

NCM DAS PEÇAS DA PISTOLA: 8424.9090



Cód Descrição

800730	Pistola de pintura automática RA200 - 0.8
918195	Pistola de pintura automática RA200 - 1.0
918013	Pistola de pintura automática RA200 - 1.2
200015	Pistola de pintura automática RA200 - 1.5
917567	Pistola de pintura automática RA200 - 2.5

Peça pelo código do produto (Consulte estoque)

Part	Código	Descrição das peças para pistola de pintura automática RA200
01	000429	Capa para pistola de pintura automática RA200 1.2
01	000430	Capa para pistola de pintura automática RA200 1.5
01	000431	Capa para pistola de pintura automática RA200 1.8
02-10/1/2	917786	Bico e agulha para pistola de pintura automática RA200 1.0
02-10/1/2	918181	Bico e agulha para pistola de pintura automática RA200 1.2
02-10/1/2	917787	Bico e agulha para pistola de pintura automática RA200 1.5
02-10/1/2	917802	Bico e agulha para pistola de pintura automática RA200 1.8
03	000435	Vedação da agulha do fluido para pistola de pintura automática RA200
04	000436	Parafuso da agulha do fluido para pistola de pintura automática RA200
05	000437	Válvula de ajuste do leque para pistola de pintura automática RA200
06	800661	Gaxeta para pistola de pintura automática RA200
07	000439	Pistão para pistola de pintura automática RA200
08	000440	Botão de ajuste da agulha de fluido para pistola de pintura automática RA200
09/01	000441	Mola pistão para pistola de pintura automática RA200
09/02	000442	Mola pistão para pistola de pintura automática RA200
12		Corpo da pistola de pintura automática RA200
13	000446	Conexão da entrada ar para pistola automática RA200
15	000447	Capa proteção para pistola de pintura automática RA200
16/1/2	000448	Parafuso fixação para pistola de pintura automática RA200
20	000449	Assento válvula de ar para pistola de pintura automática RA200
21	000450	Conexão de entrada de fluido para pistola de pintura automática RA200

Pistola de pintura automática Prona RA-200

★★★★★

NCM DA PISTOLA: 8424.2000

NCM DAS PEÇAS DA PISTOLA: 8424.9090

Antes da operação, leia atentamente as instruções de operação.

Conecte a mangueira de ar de atomização ao conector de ar de atomização (marcado com CAP) e a mangueira de ar operacional ao conector de ar operacional (marcado com CYL). Conecte firmemente a mangueira de fluido ao conector de fluido. O orifício da válvula dentro da válvula solenóide de três vias deve ter no mínimo <t> 4 mm (0,157 pol.) e a mangueira de operação deve estar dentro de 10 m (32,8 pés) e o diâmetro interno não deve ser inferior a 6 mm (0,236 pol.) para evitar operação atrasada e qualquer falha. A pressão de ar operacional recomendada é de 3-4 bar (43 - 57 psi) com RA-101/200 e WA200. Quando o conjunto de ajuste do padrão está totalmente aberto, recomenda-se ajustar a pressão do ar de atomização para puxar o pistão da pistola 3-4 bar (43-57 psi) com RA-101/200 - WA200 . Portanto, a pistola atomizará a 0,7 bar (10 psi) dentro da cápsula de ar. A distância de pulverização recomendada até o objeto é de 15 a 20 cm (5,9 a 7,9 pol.) com RA-100; 10-20 cm (3,9-7,9) e 20-25 cm (7,9-9,8 pol.) com RA-200 e WA200.

Além da distância de pulverização recomendada pode não se obter um bom acabamento. Recomenda-se uma viscosidade do material de 15 a 23 segundos/Ford#4. Varia de acordo com a propriedade do material e as condições de pulverização. O material deve ser filtrado através de um filtro de malha 60-90 antes do uso. Sempre que possível, deve haver filtros de ar e reguladores de ar no sistema, conforme diagrama. Substitua quaisquer itens desgastados antes de continuar a operar. Propósito para o qual foi projetado. A ferramenta não deve, em caso algum, ser utilizada para qualquer outro fim, seja qual for o motivo, pois isso pode resultar em perigo para o operador e para as pessoas que se encontrem na área de trabalho imediata. Certifique-se de que o material e o suprimento de ar estejam desconectados antes de efetuar qualquer trabalho na pistola automática de pintura.

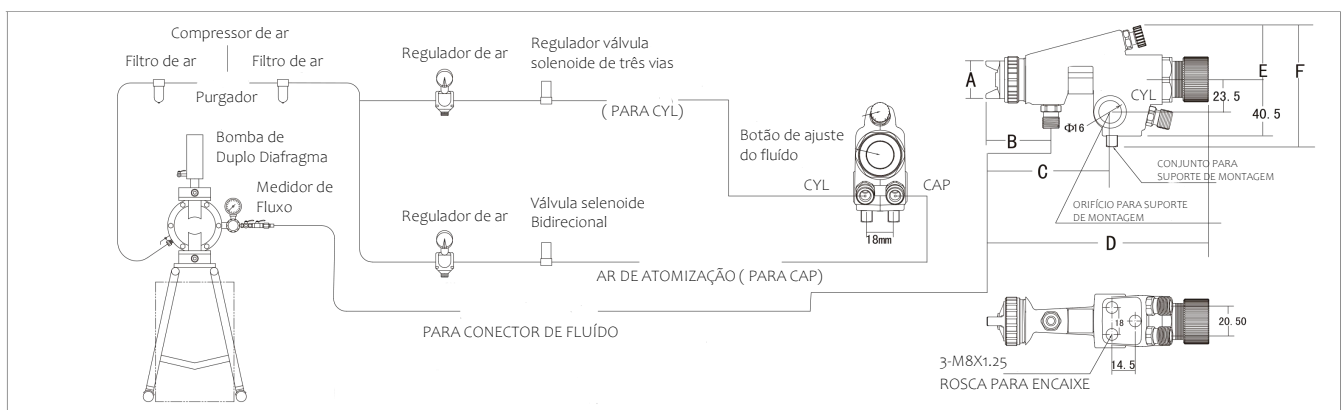


DIAGRAMA DE DIMENSÕES

MODELO	A	B	C	D	E	F
RA101	27	46.5	87.5	148.0	35.5	85.5
RA200	30.5	48.5	89	149.5	36	86
WA200	30.5	48.5	89	149.5	36	86

O peração

A pistola para pintura foi desenvolvida como uma ferramenta portátil pneumática e, por motivos de segurança, só deve ser utilizada para o fim para o qual foi desenvolvida.

A ferramenta não deve, em hipótese alguma, ser usada para qualquer outra finalidade, seja qual for, pois isso pode resultar em perigo para o operador e para as pessoas que estão na área de trabalho imediata.

A pistola de pulverização deve ser conectada a um suprimento de ar limpo usando os acessórios recomendados, sempre que possível, deve haver um filtro e regulador de ar no sistema.

A pressão recomendada na ferramenta deve medir 60 PSI durante o funcionamento livre.

Verifique regularmente as conexões e mangueiras em busca de sinais de desgaste ou danos acidentais.

Substitua quaisquer itens gastos antes de continuar a operar a pistola pulverizadora.

Sempre conecte o copo e a mangueira de ar firmemente à pistola de pulverização antes de usar.

Certifique-se de que o material e o fornecimento de ar estão desligados antes de efetuar qualquer trabalho na pistola para pintura.

Ajuste

Para obter o padrão de pulverização necessário, o volume de fluido e o grau de atomização, utilize o botão de ajuste de padrão, o botão de ajuste de ar e o botão de pulverização de fluido.

- Para ajustar o padrão - gire o conjunto de ajuste de padrão para a direita para estreitar o padrão de pulverização e para a esquerda para alargar o padrão de pulverização.
- Para ajustar a saída de fluido - gire o botão de ajuste de fluido para a direita para reduzir a saída de fluido e para a esquerda para aumentar a saída de fluido. Girar o conjunto de ajuste de fluido totalmente para a direita interromperá completamente o fluido e a pistola para pintura emitirá apenas ar.
- Para ajustar o volume de ar - gire o conjunto de ajuste de ar para a direita para reduzir o volume de ar e para a esquerda para aumentar o volume de ar.
- A pressão de ar recomendada é de 3,0~3,5 bar (43~50 psi). A distância de pulverização recomendada até o objeto é de 20 a 25 cm (8 a 10 polegadas).

Manutenção

- Limpe o bico e capa de ar e a agulha de fluido com uma escova após cada operação.
- Lave a passagem do material da pistola com um solvente compatível.
- Não mergulhe a pistola completa em solventes.
- O parafuso de vedação da agulha de fluido não deve ser apertado completamente ou o conjunto da agulha de fluido ficará lento.
- Girar o botão de ajuste do fluido muito para a esquerda enfraquecerá a mola da agulha do fluido, fazendo com que o bico do fluido vaze.
- Antes de instalar ou desmontar o bico, o botão do fluido deve ser desmontado e pressionar o gatilho para garantir que o bico e a agulha se desconectem, caso contrário, a agulha e o bico se desgastam e causam má vedação.

Equipamento de proteção pessoal

O uso de máscara respiratória é recomendado em todos os momentos durante a pulverização.

O nível de ruído pode exceder 85 dB (A) quando a pistola de pulverização está sendo usada, também é recomendada uma proteção com absorvedor de som. Sempre use óculos e luvas ao pulverizar ou limpar. Nenhuma vibração é transmitida ao operador ao usar a pistola para pintura.

Segurança

Nunca permita que pessoas não treinadas ou não autorizadas operem esta pistola para pintura.

Nunca exceda a pressão de ar recomendada.

Nunca use fósforos, fume ou opere uma pistola perto de chamas.

Nunca aponte a pistola para as pessoas.

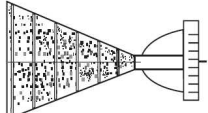



Nunca pulverize alimentos ou produtos químicos através de uma pistola pulverizadora.

Não carregue nem puxe a pistola pela mangueira, pois isso pode causar falha na conexão da mangueira/pistola e resultar em perigo para o operador ou outros trabalhadores.

Use apenas peças sobressalentes originais.

Não use os seguintes solventes: 1,1,1-Tricloroetano e Cloreto de Metileno. Esses solventes podem reagir quimicamente com o uso de alumínio em pistolas de pulverização e copos de fluido, possivelmente causando uma explosão.

Não use esses solventes para limpeza ou lavagem de equipamentos. A pistola de pulverização nunca deve ser armazenada em produtos de limpeza carregados de ácido. Em caso de dúvida consulte o fornecedor do material.

Defeito	Causa	Solução
Muito carregado ou gotejado 	<ol style="list-style-type: none"> Vedação da agulha defeituosa ou sem lubrificação, permitindo entrada de ar na passagem de fluido. Sujeira entre o bico do fluido e o corpo da pistola. Conexão de fluido da pistola defeituosa. 	<ol style="list-style-type: none"> Lubrifique ou troque a vedação da agulha (3) ou aperte o parafuso de ajuste (4). Reaperte ou troque o bico. Reaperte ou conserte.
Leque em arco 	<ol style="list-style-type: none"> Furos da capa de ar obstruídos de tinta. 	<ol style="list-style-type: none"> Limpe a capa de ar com tinner e escova apropriada.
Mais tinta de um lado 	<ol style="list-style-type: none"> Material sólido no lado do orifício do bico, obstruindo parcialmente o furo. Bico frouxo, mal apertado. 	<ol style="list-style-type: none"> Remova a obstrução (nunca utilize facas ou material duro). Aperte o bico.
Menos tinta no centro (carregando nas pontas) 	<ol style="list-style-type: none"> Demasiada pressão de ar. Material muito fino. 	<ol style="list-style-type: none"> Baixe a pressão de ar. Aumente a viscosidade.
Não sai ou sai muito pouca tinta	<ol style="list-style-type: none"> Passagem obstruída por sujeira ou tinta seca Tube do caneco da pistola obstruído. Regulagem da agulha muito fechada. 	<ol style="list-style-type: none"> e b) Limpe. Ajuste a abertura da agulha girando a manopla (10)
Leque muito estreito	<ol style="list-style-type: none"> Baixa pressão do ar de atomização. Material muito viscoso. 	<ol style="list-style-type: none"> Aumente a pressão do ar. Dilua mais a tinta.
Leque não tem formato redondo	<ol style="list-style-type: none"> A válvula de ajuste do leque (5) não abre suficiente. Sujeira na frente entre o bico (2) e o corpo da pistola (12). Sujeira na face entre a capa (1) e o bico (2). 	<ol style="list-style-type: none"> Gire a manopla abrindo mais a válvula. Limpe o bico. Limpe e aperte a capa de ar.